

mspa

www.the-mspa.com

 **MARIMEX**



Uživatelská příručka

F-MO062W/82W Mono

F-NA062W Naval

F-DU062W Duet

F-TU062W Tuscany

CZ



S veškerými dotazy ohledně reklamací, instalace či náhradních dílů se obraťte na servisní středisko Marimex.

Z důvodu nepřetržitého zdokonalování svých produktů si společnost Mspa vyhrazuje právo měnit specifikace a vzhled svých výrobků, což může vést ke změnám v manuálu bez předchozího upozornění.

CE

VSTUPTE DO SVĚTA MSPA

Vítejte,

děkujeme, že jste se rozhodli pro společnost MSpa a že důvěřujete naší značce. Věříme, že vám výrobky MSpa budou přinášet užitek po mnoho dalších let.

Jako průvodce vašimi prvními zkušenostmi se systémem MSpa vám s potěšením předkládáme tuto uživatelskou příručku. Před prvním použitím výrobku si příručku pečlivě prostudujte.

Máme radost, že vás můžeme přivítat v rodině MSpa, a těšíme se, že se s vámi budeme moci podělit o celé spektrum našich zkušeností.

Přejeme vám se zařízením Mspa hodně zábavy!



Oficiální stránky
MSpa



Videa s nastavením
zařízení MSpa



Seznam servisních
středisek MSpa



Vířivka MSpa –
Uživatelská příručka
(vícejazyčná)

OBSAH

Bezpečnostní opatření	3
Specifikace	7
Představení výrobku	7
Příprava instalace a první použití	9
Sestavení vířivky	10
Ovládání „vše v jednom“	14
Ošetřování vody a chemické přípravky	16
Vypuštění, čištění a uskladnění	17
Likvidace a ochrana životního prostředí	20
Řešení problémů	20
Podmínky limitované záruky MSPA	22

BEZPEČNOSTNÍ OPATŘENÍ

V zájmu vlastní bezpečnosti a bezpečnosti výrobku dodržujte níže uvedená bezpečnostní opatření. Nedodržení pokynů může mít za následek vážné zranění, škody na majetku nebo smrt. Nesprávnou instalací nebo provozem zaniká záruka.

POZORNĚ SI PŘEČTĚTE VŠECHNY POKYNY, ABYSTE JIM POROZUMĚLI A MOHLI JE DODRŽOVAT. TUTO PŘÍRUČKU SI USCHOVEJTE PRO BUDOUCÍ POUŽITÍ.

NEBEZPEČÍ

- Nebezpečí náhodného utonutí. Je třeba dbát maximální opatrnosti a zabránit neoprávněnému přístupu dětí.
- Nebezpečí utonutí. Pravidelně kontrolujte, zda kryt vířivky nepropouští, zda není předčasně namáhaný, poškozený nebo zda nevykazuje známky opotřebení. Nikdy nepoužívejte opotřebovaný nebo poškozený kryt, jelikož neposkytuje potřebnou úroveň ochrany, která by zabránila přístupu dítěte bez dozoru do vířivky.
- Nebezpečí utonutí. Po každém použití vířivku vždy uzavřete zakrytím.
- Nebezpečí poranění. Sací potrubí je ve vířivce dimenzováno tak, aby odpovídalo specifickému průtoku vody vytvářenému čerpadlem. Nikdy nepoužívejte vířivku, pokud je sací potrubí poškozené nebo chybí. Nikdy nevyměňujte sací šroubení za nekompatibilní typ.
- Nebezpečí poranění. Pokud je napájecí kabel poškozen, musí být výrobcem nebo autorizovaným servisem vyměněn, aby nedošlo k nebezpečné situaci.
- Nebezpečí úrazu elektrickým proudem. Nikdy neumísťujte žádné elektrické spotřebiče, jako je osvětlení, telefon, rádio nebo televize, do vzdálenosti 1,5 m (5 stop) od vířivky.
- Nebezpečí úrazu elektrickým proudem. Nepoužívejte vířivku, když prší, hřmí nebo se blýská.

VAROVÁNÍ

- Abyste snížili riziko úrazu elektrickým proudem, nepoužívejte k připojení zařízení k elektrické síti prodlužovací kabel, časovače, adaptéry nebo měniče zástrček, ale zajistěte správně umístěnou zásuvku.
- Tento spotřebič se zabudovanými topnými tělesy se připojuje k uzemněné síťové zásuvce s přívodním kabelem opatřeným zástrčkou a zařízením PRCD (přenosným proudovým chráničem) s vypínacím proudem 10 mA.
- Tento spotřebič s uzemněním se smí připojovat pouze přímo do uzemněné zásuvky pro pevné zapojení.
- Části obsahující součásti pod napětím, s výjimkou částí dodávaných s bezpečným velmi nízkým napětím nepřesahujícím 12 V, musí být nepřístupné pro všechny osoby nacházející se ve vířivce.
- Části obsahující elektrické součásti, s výjimkou dálkového ovládání, musí být umístěny nebo připevněny tak, aby nemohly do vířivky spadnout.
- Elektrická instalace musí splňovat místní požadavky nebo normy.
- Kabelový ovladač musí být v době, kdy se nepoužívá, řádně uložen v boční kapse, aby byl chráněn před pádem nebo jiným nebezpečím.
- Tento spotřebič mohou používat děti od 8 let a osoby se sníženými fyzickými, smyslovými nebo duševními schopnostmi nebo s nedostatkem zkušeností a znalostí, pouze pokud jsou pod dohledem nebo byly poučeny o bezpečném používání spotřebiče a rozumí souvisejícím nebezpečím. Děti si nesmí se spotřebičem bez dozoru hrát ani provádět žádné úkony čištění nebo uživatelské údržby.
- Pro snížení rizika nebo poranění nepouštějte děti k tomuto výrobku, pokud nejsou pod neustálým dohledem.
- Chcete-li snížit riziko utonutí dítěte, dohlížejte na děti nepřetržitě. Po každém použití vířivku vždy uzavřete zakrytím.
- Zkontrolujte, zda je podlaha schopna unést očekávané zatížení, které naleznete na technickém listu. Je třeba vypočítat očekávané zatížení vodní kapacity plus celkovou hmotnost.
- Kolem vířivky musí být zaveden vhodný odtokový systém, který se postará o odvádění přebytečné vody.

- Chcete-li snížit riziko zranění:
 - a) U malých dětí a při používání vířivky po dobu delší než 10 minut se doporučují nižší teploty vody. Chcete-li se vyhnout riziku vzniku hypertermie (tepelného stresu), doporučujeme, aby průměrná teplota vody ve vířivce nepřekročila 40 °C.
Zohledněte fakt, že komfortní rozsah teplot během používání může být nižší než maximální bezpečná teplota.
 - b) Vzhledem k tomu, že vysoké teploty vody mají v prvních měsících těhotenství vysoký potenciál způsobit poškození plodu, měly by těhotné nebo potenciálně těhotné ženy omezit teplotu vody ve vířivce na 38 °C.
 - c) Před vstupem do vířivky musí uživatel změřit teplotu vody přesným teploměrem, jelikož tolerance zařízení regulujících teplotu vody se může lišit.
 - d) Užívání alkoholu, drog nebo léků před nebo během používání vířivky může vést ke ztrátě vědomí s rizikem utonutí.
 - e) Užívání alkoholu, drog nebo léků ve vířivce může výrazně zvýšit riziko smrtelné hypertermie.
 - f) Příčiny a příznaky hypertermie lze popsat následovně: Hypertermie nastává, když vnitřní teplota těla dosáhne úrovně několik stupňů nad normální tělesnou teplotou 37 °C. Mezi příznaky hypertermie patří zvýšení vnitřní tělesné teploty, závratě, malátnost, ospalost a mdloby. Mezi účinky hypertermie patří neschopnost vnímat teplo; neschopnost rozpoznání nutnosti vířivku opustit; neuvědomění si hrozícího nebezpečí; u těhotných žen poškození plodu; fyzická neschopnost opustit vířivku a bezvědomí vedoucí k nebezpečí utonutí.
 - g) Obézní osoby nebo osoby s anamnézou srdečních onemocnění, nízkým nebo vysokým krevním tlakem, problémy s oběhovým systémem nebo cukrovkou by se před použitím vířivky měly poradit s lékařem.
 - h) Osoby užívající léky by se před použitím vířivky měly poradit s lékařem, protože některé léky mohou vyvolat ospalost nebo ovlivnit srdeční frekvenci, krevní tlak a krevní oběh.
 - i) Před použitím se poraďte s lékařem, pokud jste v těhotenství, trpíte cukrovkou, máte špatný zdravotní stav nebo jste v lékařské péči.
- Osoby s infekčním onemocněním nesmí vířivku používat.
- Abyste předešli zranění, dbejte při vstupu vířivky nebo při jejím opuštění zvýšené opatrnosti.
- Teplota vody vyšší než 40 °C může být zdraví škodlivá.
- Nikdy nepoužívejte vířivku sami ani nedovolte jiným osobám, aby vířivku používali sami.
- Nepoužívejte vířivku bezprostředně po namáhavém cvičení.
- Teplo vířivky může ve spojení s alkoholem, drogami nebo léky způsobit ztrátu vědomí.
- Při nepříjemných pocitech, závratí nebo ospalosti okamžitě vířivku opusťte. Teplo vířivky může způsobit hypertermii a bezvědomí.
- Abyste zabránili zamrznutí, nevystavujte vířivku teplotám pod 0 °C, pokud je v bazénu ještě voda. Mezi vířivku a zemi je vhodné umístit ochrannou izolační podložku. Lze použít i obdobnou podložku z pěny nebo jiného materiálu, která bude plnit funkci tepelné izolace. Nezapínejte vířivku, když je voda zamrzlá.
- Nikdy nenalévejte přímo do vířivky vodu o teplotě vyšší než 40 °C.
- Před demontáží, čištěním, údržbou nebo jakýmkoliv úpravami vždy odpojte výrobek od sítě.
- Nikdy do vířivky ani do žádné mělké vodní nádrže neskákejte ani se nepotápějte.
- Během používání nesmí být nad vířivkou umístěna žádná část elektrického spotřebiče.
- Elektrický kabel nezakopávejte do země. Kabel umístěte na místo, kde jej nepoškodí sekačky na trávu, nůžky na živý plot nebo jiná zařízení.
- Nepokoušejte se výrobek zapojit nebo odpojit od sítě, pokud stojíte ve vodě nebo máte mokré ruce.
- Nepoužívejte vířivku, pokud je při dodání poškozena nebo pokud vykazuje jakoukoli poruchu.
- Pro další pokyny kontaktujte servisní středisko MSpa.
- Aby nedošlo k poškození vířivky, zabraňte přístupu všech domácích zvířat do její blízkosti.
- Do vody ve vířivce nepřidávejte lázeňský olej ani sůl do koupele.
- Za žádných okolností neponořujte hlavu pod vodu.
- Vyvarujte se požití vody z vířivky.

- Vířivka obsahuje UVC zářič. Chcete-li vyměnit nebo opravit UVC zářič, obraťte se na odbornou obsluhu. Uživatelům je přísně zakázáno UVC zářič vyměňovat. Při neúmyslném použití zařízení nebo poškození krytu může dojít k úniku nebezpečného UVC záření. UVC záření může i v malých dávkách způsobit poškození očí a kůže.

VAROVÁNÍ: Nepoužívejte UVC zářič, pokud byl vyjmut z krytu spotřebiče nebo pokud je spotřebič viditelně poškozen.

- Konzultujte s odborníky nebo místními úřady uplatňování místních nebo národních zákonů/předpisů týkajících se dětského oplocení, bezpečnostních zábran, osvětlení a dalších bezpečnostních požadavků.

⚠ POZOR

- Chemikálie vždy přidávejte do vody, nikdy nepřidávejte vodu do chemikálií. Přidání vody do chemikálií může způsobit silné výpary nebo prudké reakce a nebezpečný rozstřik chemikálií.
- V případě již použité vody ji neprodleně zlikvidujte nebo použijte chemikálie určené k čištění vody. Obvykle se doporučuje vypustit a doplnit vířivku čistou vodou každých 3–5 dní.
- K dezinfekci použijte chemickou soupravu v souladu s pokyny výrobce.
- Pokud není v provozu ohřívač, nenechávejte vířivku při teplotě nižší než 4 °C ani ji na tuto teplotu nenastavujte.
- Do vířivky a z ní vždy vstupujte a vystupujte pomalu a opatrně. Dbejte zvýšené opatrnosti, pokud je podlaha mokrá.
- Aby nedošlo k poškození čerpadla, nikdy nezapínejte vířivku, pokud není naplněna po minimální hladinu vody.
- Vířivka musí být umístěna pouze na řádně připraveném místě, které splňuje požadavek na zatížení podlahy.
- Nenechávejte vířivku delší dobu prázdnou. Pokud nebudete vířivku delší dobu používat, zcela ji vypusťte. Nevystavujte vířivku přímému slunečnímu záření. Před každým použitím vířivku pravidelně kontrolujte. Pokud vířivku nepoužíváte, ihned ji uložte mimo dosah nebo ji uschovejte v uzavřeném prostoru.
- Když je zapnutá funkce Bublíny, otevřete horní kryt vířivky.
- Abyste předešli nebezpečí v důsledku neúmyslného resetování tepelné ochrany, nesmí být tento spotřebič napájen externím spínacím zařízením, jako je časovač ani připojen k obvodu, který je pravidelně zapínán a vypínán ze strany dodavatele energie.
- Po instalaci vířivky naleznete v příslušných kapitolách podrobnosti o čištění, pravidelných kontrolách a další údržbě.

UPOZORNĚNÍ K VLOŽCE VÍŘIVKY



Dozor dospělé osoby



Seznámení s pokyny
uvedenými v uživatelské
příručce

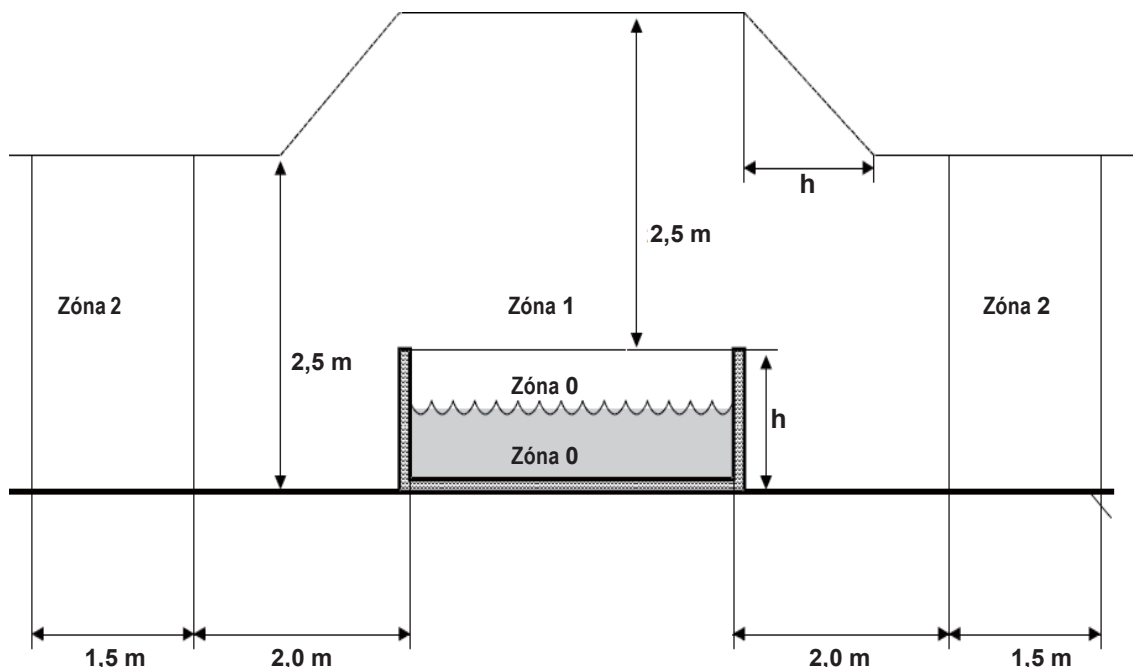


Zákaz potápění



Nevkládejte prsty do
masážních trysek.




Pozor: Stupně ochrany zařízení před vodou v na různých zónách výrobku liší, jak je znázorněno na následujícím obrázku. (Instalační předpisy odpovídají normě IEC 60364-7-702.)



POZNÁMKA – Rozměry měřené zóny jsou omezeny stěnami a pevnými přepážkami.

Zóny	Popis zón
Zóna 0	Zónu 0 tvoří vnitřní prostor bazénu včetně všech výklenků ve stěnách nebo podlaze.
Zóna 1	Zóna 1 je omezena <ul style="list-style-type: none"> • zónou 0, • svislou rovinou ve vzdálenosti 2 m od okraje bazénu, • podlahou nebo povrchem, na kterém se zdržují uživatelé, • vodorovnou rovinou 2,5 m nad dnem nebo povrchem.
Zóna 2	Zóna 2 je omezena <ul style="list-style-type: none"> • svislou rovinou vně zóny 1 a rovnoběžnou rovinou 1,5 m od první z nich, • podlahou nebo povrchem, na kterém se zdržují uživatelé.

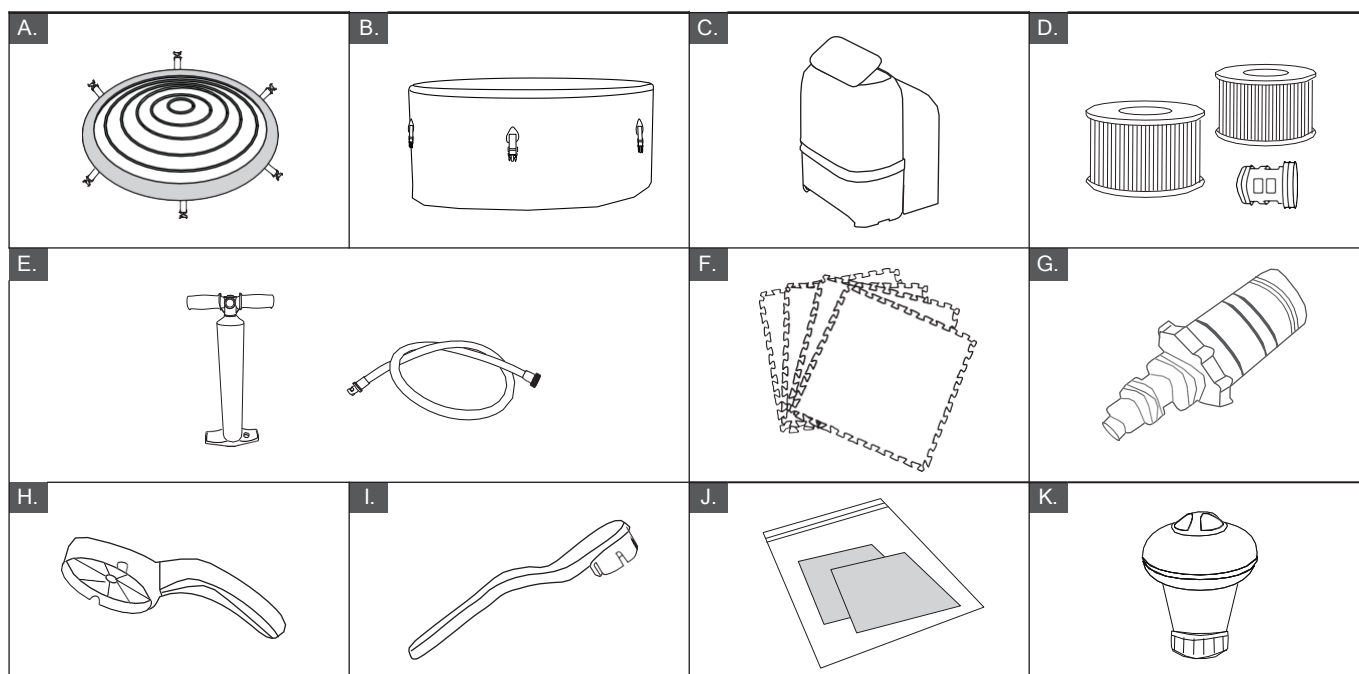
SPECIFIKACE

BUBLINOVÁ VÍŘIVKA								
Č. modelu / kód	Tvar	Počet míst k sezení	Objem vody	Vnější rozměry	Vnitřní rozměry	Výška	Hmotnost	Rychlost zvyšování teploty
F-MO062W Mono F-NA062W Naval F-DU062W Duet	Kulatý	 6	930 l	Ø 1,73 m	Ø 1,63 m	0,65 m	37 kg	1,5–2,0 °C/h
F-MO082W Mono	Kulatý	 8	1120 l	Ø 1,92 m	Ø 1,81 m	0,65 m	39,5 kg	1,2–1,8 °C/h
F-TU062W Tuscany	Osmiúhelník	 6	100 l	Ø 1,93 m	Ø 1,73 m	0,73 m	75 kg	1,2–1,8 °C/h

Specifikace řídicí jednotky	
Řídicí jednotka	AC 220–240 V ~ 50 Hz
Výkon	2300 W
Ohřivač	2200 W
Masážní ventilátor	3 úrovně (úroveň 1: 300 W, úroveň 2: 500 W, úroveň 3: 720 W)
Čerpadlo filtrace	1800 l/h
Integrovaný generátor ozónu	5,5 W, 30–50 mg/h
Záření UVC	2000 uW
Horní víko	Vyztužené PVC Rhino-Tech™
Materiál vložky	Materiál drop-stich (MONO/NAVAL/DUET) / plastické dřevo (TUSCANY)

PŘEDSTAVENÍ VÝROBKU

Obsah balení – MONO/NAVAL/DUET



OBJ. Č.	POPIS ČÁSTÍ
A	Kryt vířivky se sponou a nafukovacím měchýřem
B	Vana vířivky
C	Ovládací skříňka „vše v jednom“ + kryt ve tvaru U
D	Filtrační vložka * 2 + základna filtrační vložky * 1
E	Nafukovací pumpička s hadicí
F	Pěnová podložka pro tepelnou izolaci
G	Adaptér na zahradní hadici
H	Klíč na přívod a odvod
I	Klíč na nafukovací ventil
J	Sada pro opravy
K	Dávkoč chemikálií na 1" tablety

POZNÁMKA:

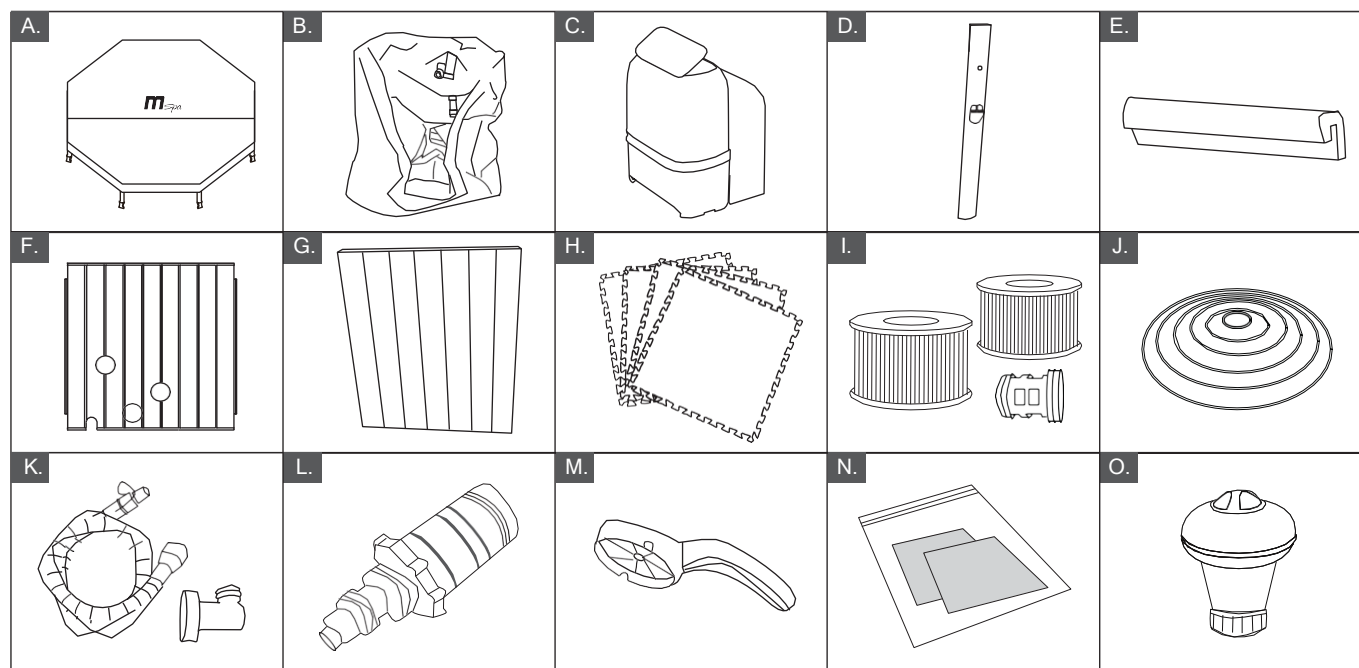
Nákresy jsou pouze orientační. Skutečné výrobky se mohou lišit. Není zobrazeno v měřítku.

Z bezpečnostních důvodů používejte výhradně příslušenství dodané společností MSpa.

Při objednávání dílů nezapomeňte uvést číslo modelu MSpa a jeho popis.

PŘEDSTAVENÍ VÝROBKU

Obsah balení – TUSCANY



OBJ. Č.	POPIS ČÁSTÍ	OBJ. Č.	POPIS ČÁSTÍ
A	Kryt se sponami	B	Vložka vířivky
C	Ovládací skříňka „vše v jednom“ + kryt ve tvaru U	D	Rohový nosník * 8
E	Gumová lišta * 8	F	Panel s otevřeným koncem * 1
G	Panel z plastického dřeva * 7	H	Pěnová podložka pro tepelnou izolaci
I	Filtrační vložka * 2 + základna filtrační vložky * 1	J	Nafukovací měchýř
K	Nafukovací hadice a adaptér na měchýř	L	Adaptér na zahradní hadici
M	Klíč na přívod a odvod	N	Sada pro opravy
O	Dávkoč chemikálií na 1" tablety		

POZNÁMKA:

Nákresy jsou pouze orientační. Skutečné výrobky se mohou lišit. Není zobrazeno v měřítku.

Z bezpečnostních důvodů používejte výhradně příslušenství dodané společností MSpa.

Při objednávání dílů nezapomeňte uvést číslo modelu MSpa a jeho popis.

PŘÍPRAVA INSTALACE A PRVNÍ POUŽITÍ

Příprava místa a požadavky

- Instalaci vířivky v interiéru nebo exteriéru zvládne jedna nebo více osob přibližně za 10 minut. Určeno pouze pro použití v domácnosti.
- Vířivka musí být postavena na rovném, hladkém a nosném povrchu, který bude schopen unést maximální zatížení naplněné vířivky s uvedeným maximálním počtem osob. Tento požadavek si ověřte u kvalifikovaného dodavatele nebo stavebního inženýra.
- Ujistěte se, že se pod vířivkou nebo v jejím okolí nenachází žádné ostré předměty. Nerovný nebo nebezpečný povrch může vířivku poškodit a způsobit zneplatnění záruky. Před naplněním vířivky vodou vyrovnejte povrch.
- Zajistěte kolem vířivky odpovídající odtokový systém, který umožní odvádění přetékající a stříkající vody. Pro plnění vířivky zajistěte vhodný přívod vody, který bude splňovat veškeré místní předpisy o vodě a jehož parametry budou upraveny s ohledem na požadavky kapitoly o úpravě vody.
- Zajistěte kolem vířivky dostatečný volný prostor pro volný přístup k zařízení za účelem údržby nebo servisu.
- Zvolte umístění vířivky tak, abyste co nejvíce minimalizovali rušivý hluk.

Další požadavky na instalaci do interiéru

- Přirozeným vedlejším účinkem instalace vířivky v interiéru je vlhkost. Místnost musí být řádně větrána, aby mohla unikat vlhkost. Nainstalujte větrací systém, který zabrání nadměrné kondenzaci vlhkosti v místnosti.
- Vířivku musí být možné z budovy vynést, aniž by se zničila kterákoliv část konstrukce.
- Přihlédněte k případným místním předpisům týkajícím se těchto otázek.
- Vířivku neinstalujte na koberec nebo jiné podlahové materiály, které zvyšují nebo zadržují vlhkost a výskyt bakterií, nebo které se mohou poškodit chemikáliemi na úpravu vody použitými ve vířivce.

Další požadavky na instalaci do exteriéru

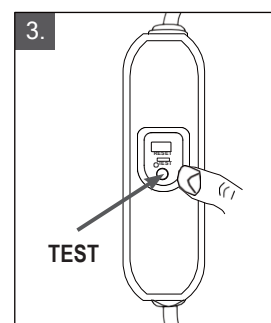
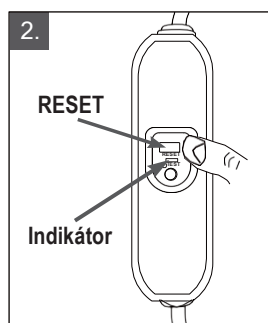
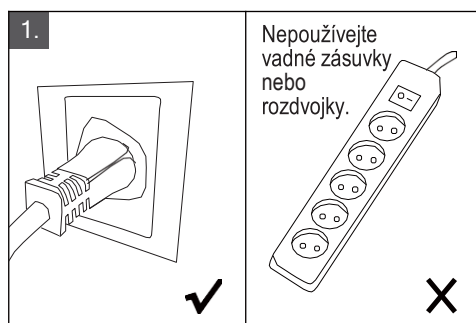
- Nestavte vířivku na trávu nebo hlinu, jelikož se tím zvyšuje množství nečistot, které se dostávají do vířivky, a dochází k poškození dna.
- Chcete-li dosáhnout delší životnosti, nenechávejte vířivku vystavenou přímému slunečnímu záření.
- Při používání vířivky při teplotě vyšší než 20 °C nebo při krátkodobém vystavení vířivky slunečnímu záření udržujte manometr vždy ve žluté části.
- Neinstalujte ani nepoužívejte vířivku v exteriéru při teplotě nižší než 4 °C. Nepoužívejte vířivku, pokud je voda uvnitř cirkulačního systému, čerpadla nebo potrubí zamrzlá. Mezi dno vířivky a zem položte podložku pro tepelnou izolaci, která zabrání tepelným ztrátám ze dna vířivky a umožní lepší uchování tepla.
- Přihlédněte k místním podmínkám prostředí, jako je spodní voda, riziko mrazu a povětrnostní vlivy.

Testování zařízení PRCD

⚠ VAROVÁNÍ

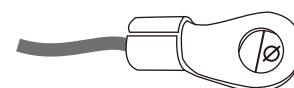
Nebezpečí úrazu elektrickým proudem: Tento výrobek se dodává se zařízením PRCD umístěným na konci napájecího kabelu. Před každým použitím je nutné zařízení PRCD otestovat. Pokud zařízení PRCD nefunguje správně, vířivku nepoužívejte. Odpojte napájecí kabel, dokud nebude závada identifikována a odstraněna. Pro odstranění závady se obraťte na kvalifikovaného elektrotechnika. Uvnitř zařízení PRCD nejsou žádné opravitelné díly. Otevřením zařízení PRCD zaniká záruka.

1. Připojte zařízení k hlavnímu zdroji napájení.
2. Na proudovém chrániči stiskněte tlačítko **RESET**. Kontrolka se zobrazí červeně.
3. Na proudovém chrániči stiskněte tlačítko **TEST**. Červená kontrolka by měla zmizet. Pokud kontrolka na proudovém chrániči nezmizí, proudový chránič je závadný. Vířivou vanu v takovémto případě nepoužívejte dokud nebude závada odstraněna kvalifikovaným elektrikářem.
4. Znovu stiskněte tlačítko **RESET** na proudovém chrániči. Kontrolka by se měla zobrazit červeně. Pokud ano, vířivka je připravena k použití.



Řídicí jednotka vířivky připojená k externím vodičům pro vyrovnání potenciálu.

Kvalifikovaný elektrikář by měl připojit řídicí jednotku vířivky k domácí ekvipotenciální svorce pomocí pevného měděného vodiče 2,5 mm² - 6 mm².



Použitelné ekvipotenciální svorky:
4mm ≤ Ø ≤ 7mm

POZNÁMKA: Přesuňte celé balení na vybrané místo. Netahejte vířivku po zemi, jinak může dojít k jejímu poškození a netěsnosti. Krabici otvírejte opatrně, může dále posloužit k dlouhodobému skladování vířivky nebo při jejím nepoužívání.

POZNÁMKA: Rozložte všechny díly na zem a ujistěte se, že žádné nechybí. V případě chybějících nebo poškozených dílů kontaktujte prodejce.

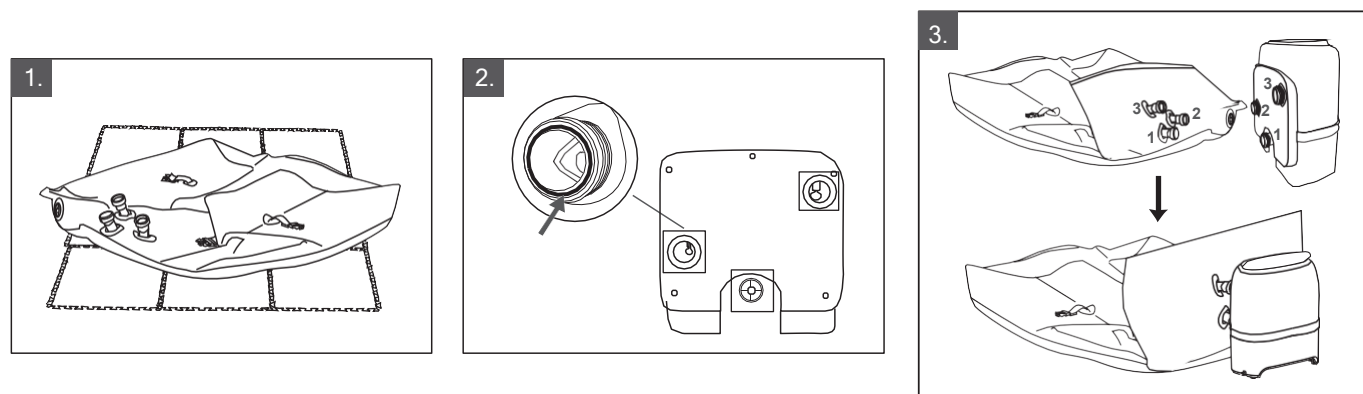
PŘÍPRAVA VÍŘIVKY: MONO/NAVAL/DUET

SESTAVENÍ – MONO/NAVAL/DUET

Sestavení řídicí jednotky vířivky

1. Vyjměte pěnovou podložku a rozprostřete ji na vyčištěnou plochu. Poté rozložte vanu vířivky na podložku a nasměrujte přípojovací trubky směrem k rohu, kde hodláte nastavit vnější ovládací skříňku.
2. Všechny gumové těsnící kroužky musí být na svém místě.
3. Připojte ovládací skříňku k vířivce přiřazením čísel (1 k 1, 2 k 2 a 3 k 3). Bezpečně ručně utáhněte jednotlivé konektory.

POZNÁMKA: K dotažení nepoužívejte žádné nářadí.



Nafukování stěny vířivky

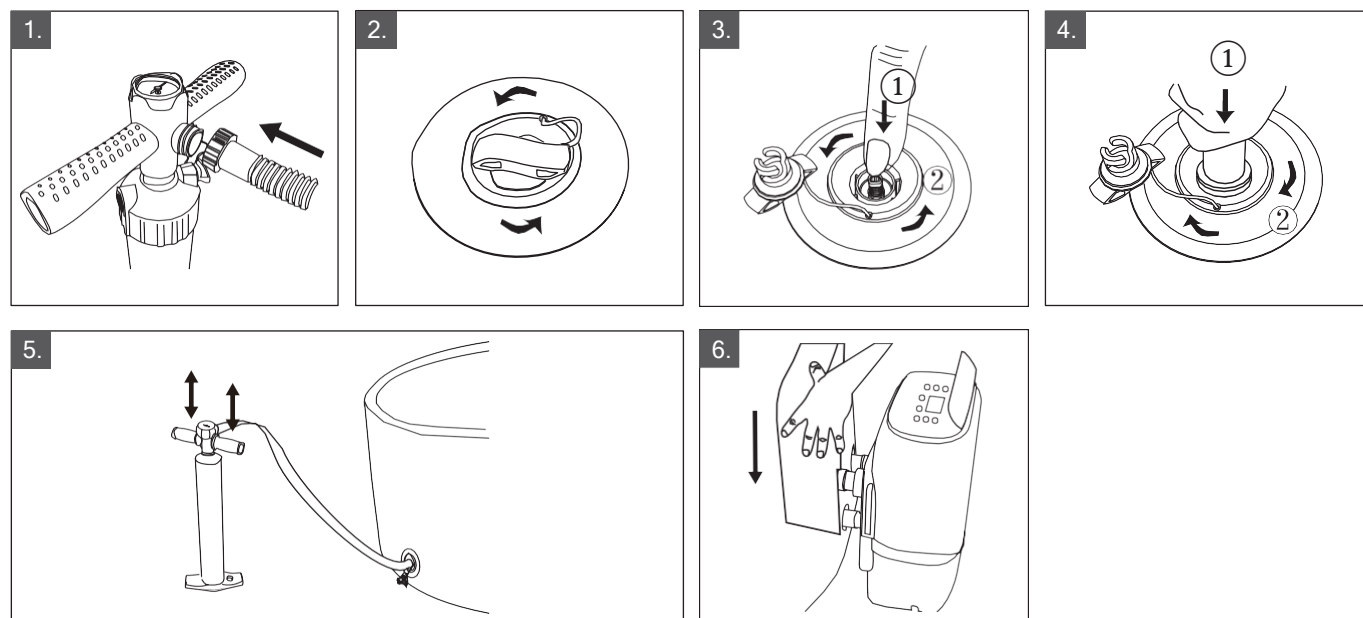
1. Připojte hadici čerpadla k ručnímu čerpadlu a pevně ji utáhněte.
2. Otevřete uzávěr ventilu otočením proti směru hodinových ručiček. Před uvolněním se ujistěte, zda na ventilu nejsou nečistoty, písek nebo špína.
3. Zatláčte tlačítko ventilu dovnitř a otočte jím proti směru hodinových ručiček o 90 stupňů, dokud nevyskočí a nedostane se do polohy pro vyjmutí.
4. Připojte trysku čerpadla ke zdiřce ventilu na tělese vířivky a utáhněte ji ve směru hodinových ručiček.
5. Začněte pumpovat vzduch do vířivky posouváním pístu čerpadla nahoru a dolů, nafukněte vířivku na 12 PSI (pouze vanu, nikoliv měchýř).

POZNÁMKA: Měřidlo nebude reagovat, dokud nedosáhne hodnoty 4 PSI. Pokračujte v pumpování po dobu 2–3 minut!

6. Připevněte kryt ve tvaru U k ovládací skříňce vířivky.

POZNÁMKA: Kryt ve tvaru U je nutné nainstalovat před použitím vířivky.

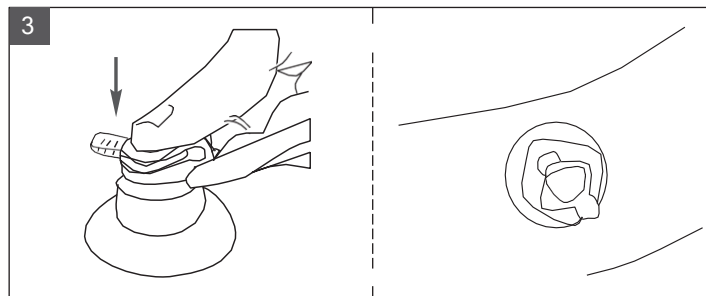
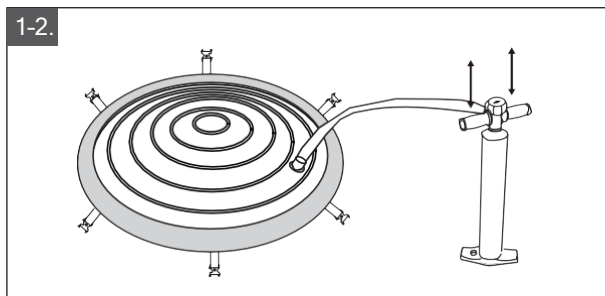
POZOR: Na ovládací jednotku vířivky si nesedejte, neopírejte se o ni, nezakrývejte ji ani na ni nepokládejte žádné předměty.



Nafukování vzduchového měchýře

1. Otevřete nafukovací ventil a zasuňte nafukovací hadici do ventilu.
2. Posouvejte píst čerpadla nahoru a dolů, aby se nafoukl tak, že bude na dotek pevný, ale ne tvrdý.
3. Odpojte nafukovací hadici od ventilu, poté zavřete a zasuňte nafukovací ventil.

POZNÁMKA: Pokud potřebujete do stěny vany nebo vzduchového měchýře po nafouknutí nastavení přidat určité množství vzduchu, přečtěte si výše uvedenou kapitolu „Nafukování stěny vířivky“ nebo si znovu prostudujte tuto kapitolu „Nafukování vzduchového měchýře“. Vzduchový měchýř je u modelů MONO/NAVAL/DUET předinstalován uvnitř krytu vířivky. Pokud je třeba jej znovu nainstalovat, před nafouknutím vzduchového měchýře umístěte vyfouknutý měchýř dovnitř okraje krytu vířivky.



Instalace filtrační vložky

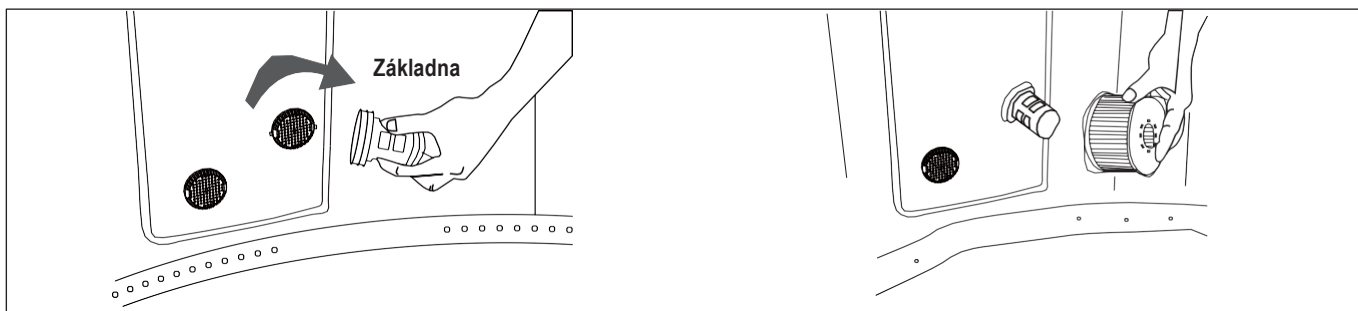
1. Připevněte základnu filtrační vložky k přívodní mřížce vířivky (v horní poloze) a zajistěte ji mírným pootočením.

POZNÁMKA: Základna filtrační vložky je určena k našroubování a sejmutí. Nikdy na ni nevyvíjejte sílu, jinak může dojít k jejímu poškození.

1. Připevněte filtrační vložku k základně.

POZNÁMKA: Před instalací filtrační vložky nejprve vířivku napusťte.

POZNÁMKA: Filtrační vložku používejte vždy, když je vířivka v provozu a naplněná vodou.



Naplnění vířivky vodou

1. Před naplněním vodou se ujistěte, že je uzávěr spodního vypouštěcího ventilu bezpečně uzavřen.
2. Naplňte vířivku čerstvou vodou na úroveň mezi MIN a MAX vyznačenou na vnitřní straně stěny vany.

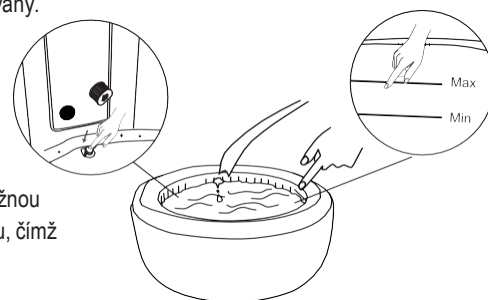
VAROVÁNÍ:

Vířivku nepřepĺujte.

Nepoužívejte vířivku, dokud voda nedosáhne značky MIN.

Nikdy nepřemísťujte vířivku, když je v ní voda nebo když je připojena ovládací skříňka, jinak může dojít k poškození vířivky nebo ovládací skříňky.

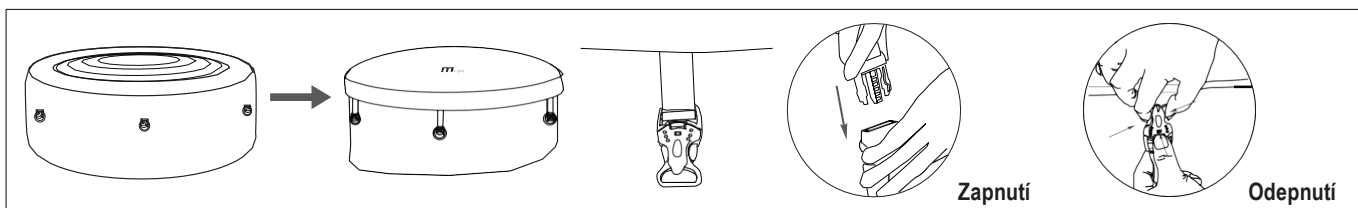
Nikdy nenalévejte přímo do vířivky vodu o teplotě vyšší než 40 °C. Doporučujeme naplnit vířivku vlažnou vodou, aby se rychleji ohřála a ušetřila se tak energie. Pro plnění vířivky používejte vodu z vodovodu, čímž minimalizujete vliv nežádoucího obsahu, například minerálů.



Ohřev vody

1. Umístěte vzduchový měchýř a kryt vířivky na vanu a zapněte spony na krytu.
2. Zapojte vířivku do zásuvky a postupujte podle dalších pokynů v kapitole „Ovládací panel „vše v jednom““.

POZNÁMKA: Kryt vířivky ponechte vždy nasazený, abyste minimalizovali tepelné ztráty při ohřevu vody.

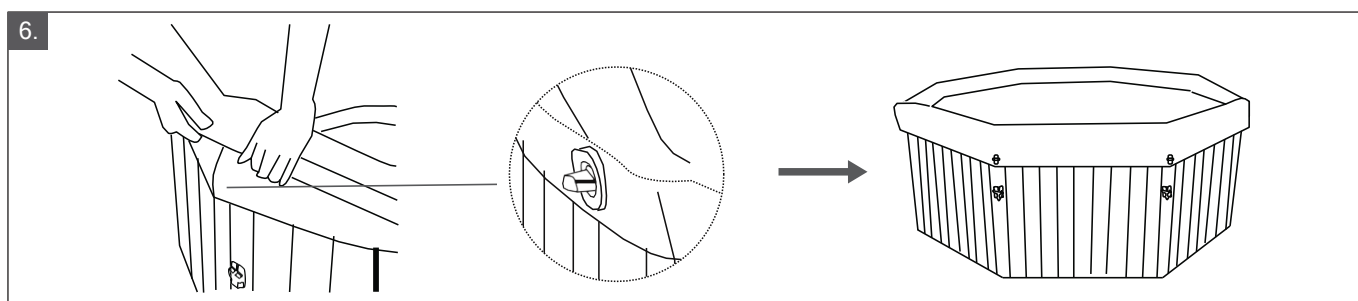
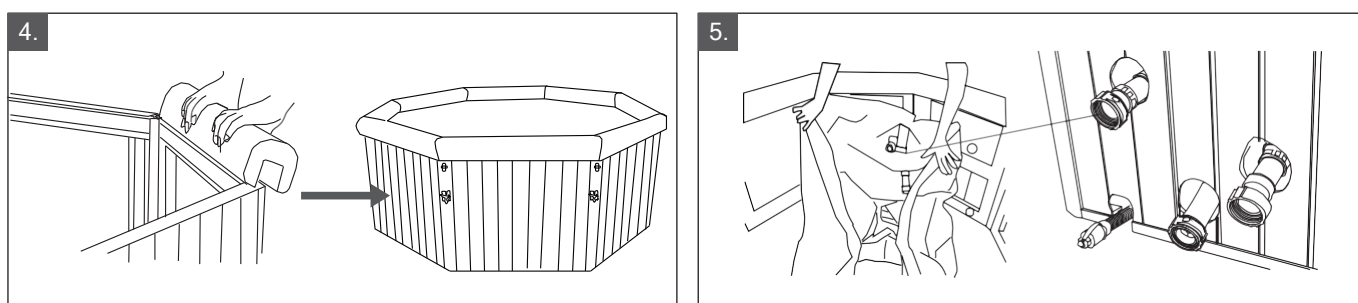
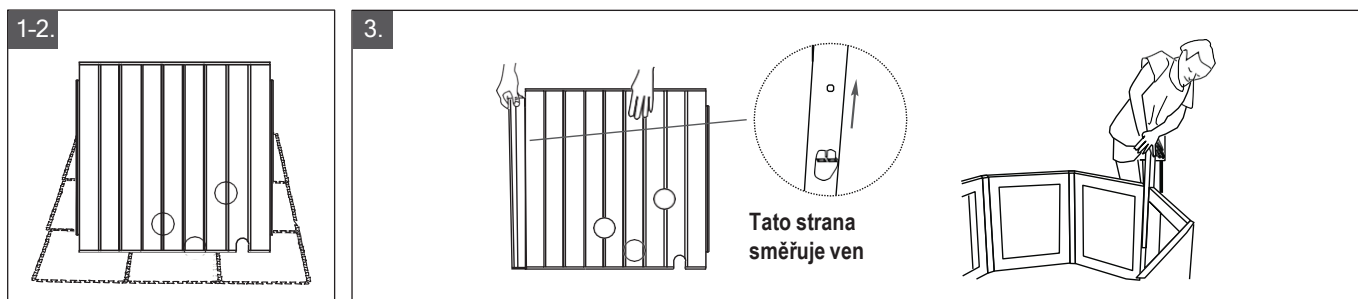


PŘÍPRAVA VÍŘIVKY: TUSCANY

SESTAVENÍ – TUSCANY

Sestavení vany vířivky

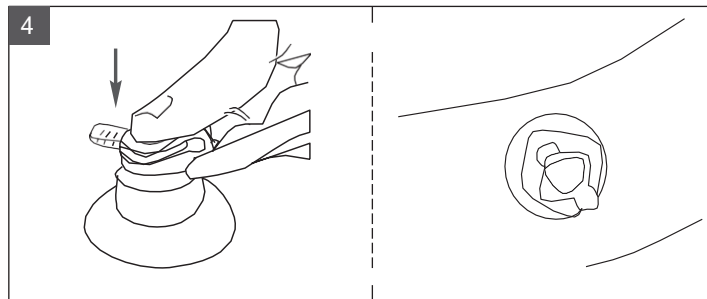
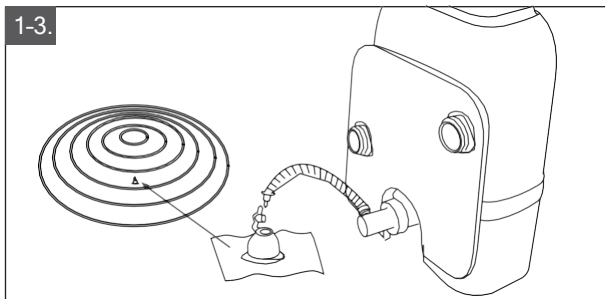
1. Vyjměte pěnovou podložku a rozprostřete ji na vyčištěnou plochu.
2. Umístěte panel s otevřeným koncem do rohu, do kterého chcete instalovat vnější ovládací skříňku.
3. Spojte dva kusy panelu k sobě tak, že mezi ně zasunete rohový nosník, a poté postupujte stejně se zbývajících panely.
4. Umístěte gumové lišty na dřevěné panely tak, aby kratší strana lišty byla na vnitřní straně vany.
5. Rozložte vložku vířivky uvnitř konstrukce stěny a ujistěte se, že trubky projdou otvory na panelu.
6. Přes gumové lišty natáhněte horní obložení vložky vířivky. Připevněte stříbrnou sponu na obložení ke kovovému otočnému zámku na rohových nosnících.



Nafukování vzduchového měchýře

1. Přešroubujte nafukovací adaptér k ovládací skříňce.
2. Otevřete nafukovací ventil na měchýři a zasuňte do něj nafukovací hadici.
3. Stisknutím tlačítka bublin začnete měchýř nafukovat. Když je měchýř na dotek pevný, ale ne tvrdý, zastavte nafukování dlouhým stisknutím tlačítka bublin na více než 3 sekundy. Při teplotě 25 °C trvá nafouknutí obvykle 1 minutu.
4. Odpojte nafukovací hadici od ventilu, poté zavřete a zasuňte nafukovací ventil. Vyjměte nafukovací adaptér z ovládacího skříňky.

POZNÁMKA: Před napuštěním vody do vířivky nafoukněte měchýř. V opačném případě postupujte podle kapitoly „Pokyny k uzávěru odvodu a přívodu vody a uzávěru přívodu vzduchu“, kde se dozvíte, jak demontovat ovládací skříňku, aniž byste vypustili vodu.



Instalace ovládací skříňky

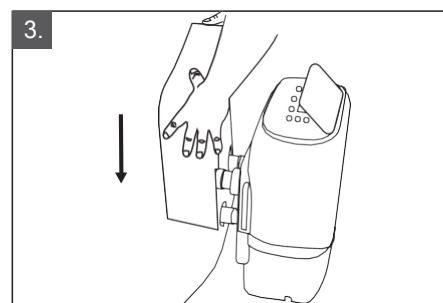
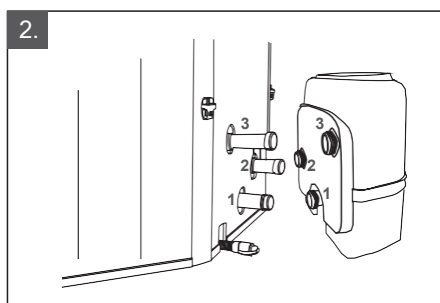
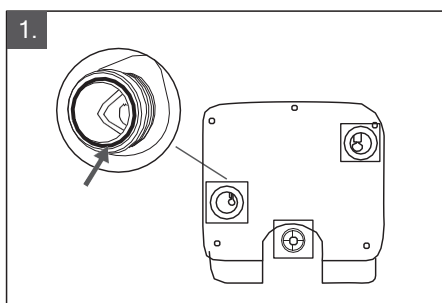
1. Všechny gumové těsnící kroužky musí být na svém místě.
2. Připojte ovládací skříňku k vířivce přiřazením čísel (1 k 1, 2 k 2 a 3 k 3). Bezpečně ručně utáhněte jednotlivé konektory.

POZNÁMKA: K dotažení nepoužívejte žádné nářadí.

3. Připevněte kryt ve tvaru U k ovládací skříňce vířivky.

POZNÁMKA: Kryt ve tvaru U je nutné nainstalovat před použitím vířivky.

POZOR: Na ovládací jednotku vířivky si nesedejte, neopírejte se o ni, nezakrývejte ji ani na ni nepokládejte žádné předměty.



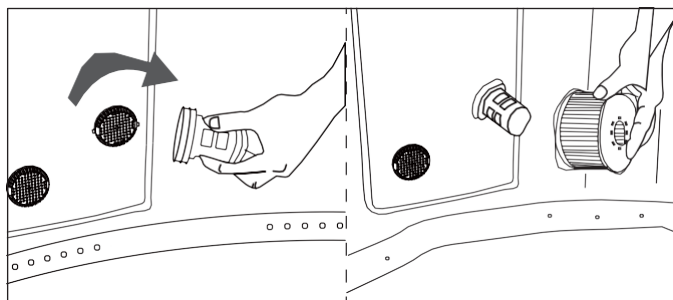
Instalace filtrační vložky

1. Připevněte základnu filtrační vložky k přívodní mřížce vířivky (v horní poloze) a zajistěte ji mírným pootočením. **POZNÁMKA:** Základna filtrační vložky je určena k našroubování a sejmutí. Nikdy na ni nevyvíjejte sílu, jinak může dojít k jejímu poškození.

2. Připevněte filtrační vložku k základně.

POZNÁMKA: Před instalací filtrační vložky nejprve vířivku napusťte.

POZNÁMKA: Filtrační vložku používejte vždy, když je vířivka v provozu a naplněná vodou.



Naplnění vířivky vodou

1. Před naplněním vodou se ujistěte, že je uzávěr spodního vypouštěcího ventilu bezpečně uzavřen.
2. Naplňte vířivku čerstvou vodou na úroveň mezi MIN a MAX vyznačenou na vnitřní straně stěny vany.

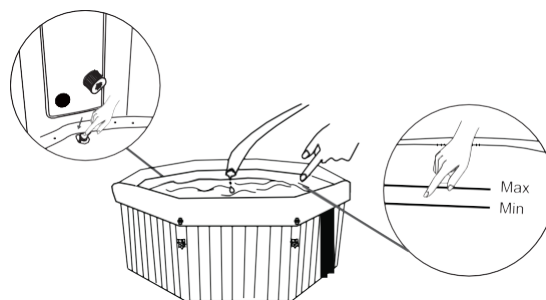
VAROVÁNÍ:

Vířivku nepřepĺňujte.

Nepoužívejte vířivku, dokud voda nedosáhne značky MIN.

Nikdy nepřemísťujte vířivku, když je v ní voda nebo když je připojena ovládací skříňka, jinak může dojít k poškození vířivky nebo ovládací skříňky.

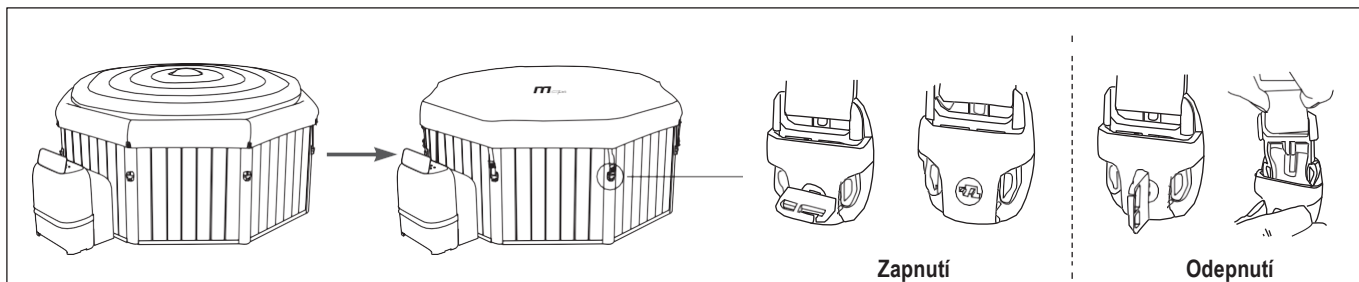
Nikdy nenalévejte přímo do vířivky vodu o teplotě vyšší než 40 °C. Doporučujeme naplnit vířivku vlažnou vodou, aby se rychleji ohřála a ušetřila se tak energie. Pro plnění vířivky používejte vodu z vodovodu, čímž minimalizujete vliv nežádoucího obsahu, například minerálů.



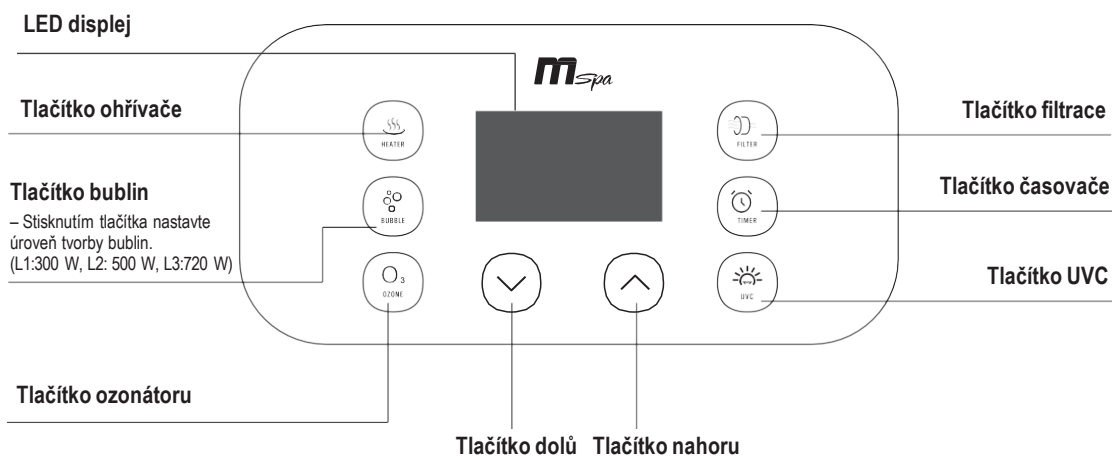
Ohřev vody

1. Umístěte vzduchový měchýř a kryt vířivky na vanu a po upevnění zajistěte spony krytu pomocí přiloženého klíče.
2. Zapojte vířivku do zásuvky a postupujte podle dalších pokynů v kapitole „Ovládací panel „vše v jednom““.

POZNÁMKA: Kryt vířivky ponechte vždy nasazený, abyste minimalizovali tepelné ztráty při ohřevu vody.



OVLÁDACÍ PANEL „VŠE V JEDNOM“




LED displej

Po zapnutí stiskněte na zařízení PRCD tlačítko RESET. Indikátor automaticky zobrazí aktuální teplotu vody v jednotce.

POZNÁMKA: Skutečná teplota vody se může lišit od teploty zobrazené na indikátoru přibližně o 1 °C.





OHŘEV

1. Stiskem tlačítka ohřivače  spustíte nebo vypnete ohřev vody. Ikona ohřivače zobrazená na displeji znamená, že je aktivován topný systém. Blikající ikona ohřivače znamená, že vířivka dosahuje nastavené teploty a topný systém je v klidovém stavu.



20–40 °C

2. Stisknutím tlačítka **NAHORU**  nebo **DOLŮ**  nastavíte teplotu vody na požadovanou hodnotu (od 20 °C do 40 °C). Nové a požadované nastavení teploty zůstane na displeji zobrazené po dobu 3 sekund pro potvrzení nové hodnoty.

POZNÁMKA: Výchozí teplota je 40 °C.

POZNÁMKA: Pokud je topný systém zapnutý, automaticky se spustí filtrační systém.

POZNÁMKA: Pokud je teplota vody nižší než 1 °C, automaticky se aktivuje systém proti námraze, který ohřeje vodu na 3 °C.

DŮLEŽITÉ: Následující podmínky povedou k pomalému ohřevu vody.

- Okolní teplota nižší než 10 °C.
- Rychlost venkovního větru vyšší než 3,5–5,4 m/s.
- Při zapnutém ohřivači je aktivována funkce vzduchových bublin.
- Kryt vířivky není při zapnutém ohřivači správně nasazen.



FILTRACE

Stiskem tlačítka **FILTR**  filtraci spustíte či vypnete. Ikona filtru zobrazená na displeji znamená, že je funkce aktivní.

POZNÁMKA: Filtrační systém se automaticky spustí při aktivaci ohřevu, ozónu nebo sanitačního systému UVC.

POZNÁMKA: Po vypnutí topného systému se filtrační systém automaticky za 30 sekund zastaví.




Upomínka na čištění filtrační vložky: Pokud ikona filtru nepřetržitě bliká, je třeba vyčistit nebo vyměnit filtrační vložku. Po provedení úkonu stiskněte na 3 sekundy tlačítko filtru, čímž připomínku vynulujete.

Automatická filtrace: Pokud je vířivka v pohotovostním režimu, filtrační systém se každých 8 hodin automaticky spustí na 60 minut.



Bublínová masáž

Stisknutím tlačítka **BUBLINY**  funkci zapnete; podržením tlačítka **BUBLINY** po dobu 3 sekund funkci vypnete.

Nastavení bublín lze upravit na tři různé úrovně. V základním nastavení je nastavena úroveň 2  (500 W). Stisknutím tlačítka **BUBLINY** přepnete nastavení na úroveň 3  (720 W). Dalším stisknutím tlačítka přepnete na úroveň 1  (300 W).

DŮLEŽITÉ: Masážní systém nezapínejte, pokud je nasazen kryt. Uvnitř vířivky se může hromadit vzduch a způsobit nenapravitelné poškození a újmu na zdraví.




POZNÁMKA: Funkce bublinkové masáže se z bezpečnostních důvodů automaticky vypne po každých 20 minutách provozu. Po 10 minutách ji lze znovu aktivovat opětovným stisknutím tlačítka **BUBLINY**.



1-99 h

ČASOVAČ OHŘEVU

Pro nastavení počtu hodin **OD TEĎ**, kdy se ohřivač aktivuje:

1. Stisknutím tlačítka **ČASOVAČ**  přejděte do režimu přednastavení. Na displeji se zobrazí ikona **ČASOVAČE**.
2. Stisknutím tlačítka **NAHORU**  nebo **DOLŮ**  dojde k blikání diody. Zatímco bliká, můžete nastavit počet hodin před aktivací ohřivače (od 1 do 99 hodin). Požadované nastavení časovače zůstane na displeji zobrazené po dobu 3 sekund pro potvrzení nové hodnoty.


Úprava nastavení časovače: Znovu stiskněte tlačítko **ČASOVAČ** a pomocí tlačítka **NAHORU** nebo **DOLŮ** proveďte nastavení.

Zrušení nastavení: Stiskněte tlačítko **ČASOVAČ** na 3 sekundy.

POZNÁMKA: Aktivací topného systému nebo restartováním vířivky se nastavení časovače zruší.




UVC ZÁŘIČ

Stisknutím tlačítka **UVC**  zapnete/vypnete sanitační systém UVC. Ikona UVC zobrazená na displeji znamená, že je aktivován sanitační systém UVC.

POZNÁMKA: UVC zářič je zabudován v ovládací skříňce. Proto lze tuto funkci kdykoli zapnout, i když jsou ve vířivce lidé.





OZÓN

Stisknutím tlačítka **OZÓN**  zapnete/vypnete tuto funkci. Ikona ozónu zobrazená na displeji znamená, že je funkce aktivní. Ozonátor se po 2 hodinách provozu automaticky vypne.

POZNÁMKA: Z důvodu bezpečnosti koupajících se osob se nezdržujte ve vířivce, pokud je funkce ozónu zapnutá. Funkci ozónu nelze zapnout, pokud je zapnutá funkce TRYSKY nebo BUBLINY. Funkci doporučujeme zapnout po použití vířivky.



BEZPEČNOSTNÍ ZÁMEK

Současným stisknutím tlačítek **NAHORU**  a **DOLŮ**  po dobu 3 sekund zamknete/odemknete ovladač. V režimu bezpečnostního zámku je ovladač deaktivován a vířivka si zachová všechna předchozí nastavení.



Tlačítko přepínání stupňů Celsia/Fahrenheita

Teplotu lze zobrazit buď ve stupních Celsia, nebo Fahrenheita.

3s

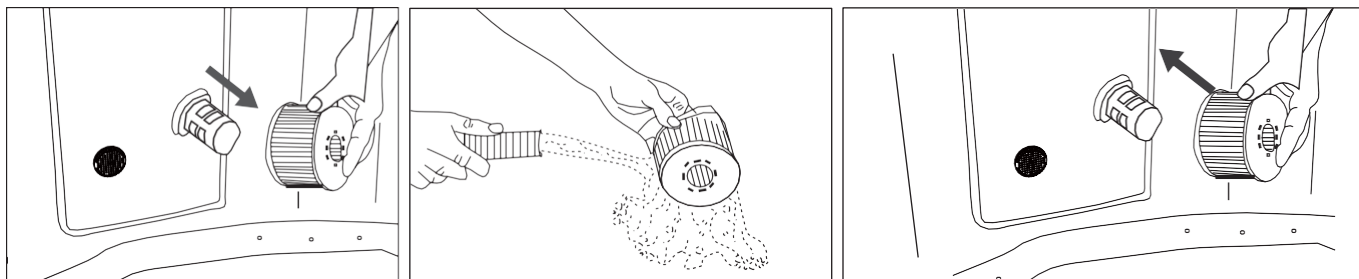
Stisknutím tlačítka **DOLŮ**  po dobu 3 sekund přepínáte mezi jednotlivými možnostmi.

ÚDRŽBA VODY A CHEMIKÁLIE

POZOR: PŘED ZAHÁJENÍM ÚDRŽBY VÍŘIVKU VŽDY ODPOJTE OD NAPÁJENÍ, ABYSTE PŘEDEŠLI RIZIKU ZRANĚNÍ NEBO SMRTI.

ÚDRŽBA FILTRAČNÍ VLOŽKY

1. Po každém použití zkontrolujte a opatrně vyčistěte filtrační vložku. Dotáhněte filtrační trn. Postupujte podle následujících kroků:



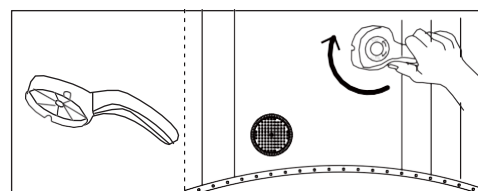
POZNÁMKA: Filtrační vložku měňte každých 3-5 dní, nebo pokud vložka zůstane znečištěná a zabarvená.

POZNÁMKA: Když je vířivka naplněna vodou, musí být v základně vždy nainstalována filtrační vložka.

POZNÁMKA: Před výměnou nebo čištěním filtrační vložky vypněte všechny funkce.

2. Pokud se přívod nebo odvod vody do vířivky ucpe nečistotami, odšroubujte uzávěr pomocí klíče a podle potřeby jej vyčistěte.

POZNÁMKA: Před odšroubováním dílu se ujistěte, že je vířivka prázdná. Nikdy jej neodšroubovávejte, když je vířivka naplněna vodou!



VODA VE VÍŘIVCE

- Vyměňujte vodu ve vířivce každých 3–5 dní v závislosti na intenzitě používání. Pokud jsou ve vodě viditelné nečistoty nebo pokud se voda zakalí a správné chemikálie ji nevyčistí, vyměňte vodu a vyčistěte vanu. Pokyny naleznete v kapitole „Čištění, vypouštění a skladování“.
- Před použitím vířivky doporučujeme osprchovat se, kosmetické přípravky, pleťová mléka a jiná rezidua na pokožce mohou totiž rychle zhoršit kvalitu vody.
- Pokud vířivku nepoužíváte, zakryjte ji krytem a zajistěte sponou, abyste zabránili jejímu znečištění.
- K udržení správného stavu vody používejte chemikálie na úpravu vody. Záruka se nevztahuje na poškození vířivky způsobené nesprávným použitím chemikálií nebo špatnou údržbou vody ve vířivce. Další informace o používání chemikálií získáte u místního prodejce vířivek nebo bazénů.

Sanitace vody

Majitel vířivky musí pravidelně kontrolovat a udržovat sanitaci vody ve vířivce prostřednictvím systematické péče (v případě potřeby denně). Přidání sanitacního prostředku nebo jiných chemických látek omezí výskyt bakterií a množení virů ve vodě vířivky. Udržování správné rovnováhy vody vhodným používáním sanitacních prostředků je nejdůležitějším faktorem pro dosažení maximální životnosti a vzhledu vířivky a zajištění čisté, zdravé a bezpečné vody. Při testování a ošetřování vody ve vířivce je důležité osvojit si správnou techniku. Máte-li dotazy týkající se chemikálií, sanitacních prostředků, testovacích souprav nebo postupů testování, obraťte se na odborníka na vířivky.

Vyváženost vody

Při údržbě vody ve vířivce postupujte podle níže uvedených pokynů.

PARAMETR	TEST FREKVENCE	SPRÁVNÁ ÚROVEŇ
pH	Denně	7,2–7,6 při použití chlóru; 7,2–7,8 při použití bromu.
Volný chlor	Denně	3–5 ppm
Zbytkový brom	Denně	2–4 ppm
Celková alkalita (CA)	Týdně	80–120 ppm
Celková tvrdost (CT)	Týdně	200–500 ppm

POZNÁMKA

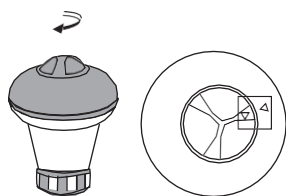
- Nízká hodnota pH poškodí vířivku i čerpadlo. Poškození v důsledku chemické nerovnováhy má za následek zneplatnění záruky.
- Vysoké pH (tvrdá voda) způsobí bílé sraženiny uvnitř filtračního čerpadla, což může vést k jeho poškození.

Ošetřování vody:

- U stávajících vířivek je vhodné nechat všechny vzduchové trysky otevřené a ventily zavřené, aby se mohla chemicky ošetřená voda propláchnout veškerým potrubím.
- Vždy se řiďte pokyny výrobce chemikálií a varováním před nebezpečím pro zdraví.
- Nikdy nemíchejte různé chemikálie. Chemikálie přidávejte do vody odděleně. Před přidáním každé chemikálie do vody ji důkladně rozpustěte.
- Upozorňujeme, že chlorové a bromové přípravky se nikdy nesmí míchat. Smíchání těchto látek je mimořádně nebezpečné. Pokud obvykle používáte přípravky na bázi chlóru a chcete přejít na přípravky na bázi bromu nebo naopak, je nezbytné nejprve vyměnit vodu ve vířivce.
- Nepřidávejte chemické látky, pokud se vířivka používá. Může to způsobit podráždění kůže nebo očí.
- Nepoužívejte nadměrné množství chemikálií ani koncentrovaný chlór. Může dojít k poškození vany a potenciálnímu zasažení pokožky. Nesprávné použití chemikálií vede ke zneplatnění záruky.

Plovoucí dávkovač

Vířivka se dodává se standardním dávkovačem chemikálií: Tento dávkovač se používá pouze na 1" tablety. Do dávkovače nenalévejte tekutiny ani nesypte granule.



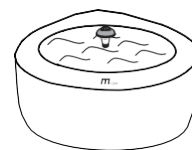
Otáčejte horním uzávěrem proti směru hodinových ručiček, dokud se obě šipky nestřetnou. Odstraňte uzávěr.



Vložte chemické tablety. Správné dávkování naleznete na obalu nebo v příručce zakoupené chemické látky.



Otočte horní uzávěr ve směru hodinových ručiček. Otáčením spodního krytu upravte dávkování a otevřete nebo zavřete dávkovací otvory.

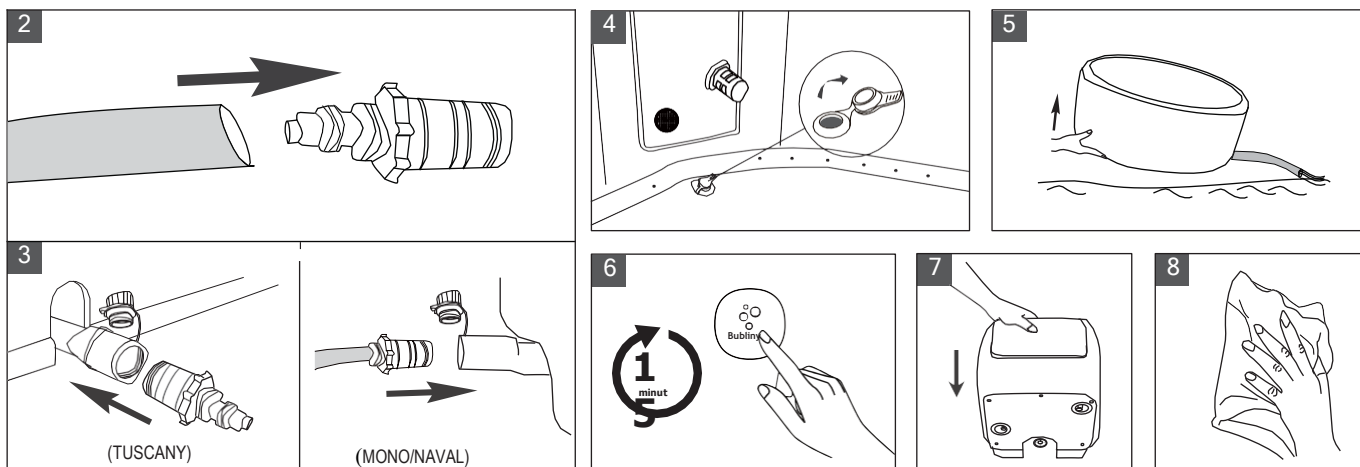


Vložte dávkovač do vířivky. Filtrační čerpadlo musí být během procesu dezinfekce v chodu.

VYPUŠTĚNÍ, ČIŠTĚNÍ A USKLADNĚNÍ

Vypuštění vířivky

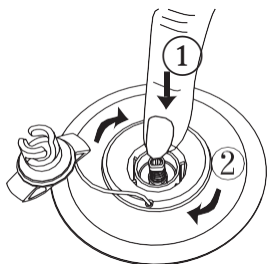
1. Vypněte všechny funkce.
2. Připojte adaptér vypouštěcího ventilu k zahradní hadici a druhý konec hadice nasměrujte na vhodné místo pro vypouštění vody.
3. Odstraňte uzávěr vypouštěcího ventilu z vnější strany vany a připojte adaptér k vypouštěcímu ventilu.
4. Z vnitřní strany vany otevřete uzávěr vypouštěcího ventilu. Z hadice začne vytékat voda.
5. Jakmile voda přestane odtékat, zvedněte stěnu vany ze strany naproti výpusti, čímž nasměrujete veškerou zbývající vodu do výpusti a vanu zcela vyprázdníte.
6. Stisknutím tlačítka BUBLINY vířivku vysušte.
7. Demontujte ovládací skříňku. Vylijte vodu z potrubí.
8. Pomocí čistého ručníku setřete veškerou zbývající vodu a vlhkost na vířivce a její ovládací jednotce. Ujistěte se, že jsou vířivka a ovládací jednotka důkladně suché.



Čištění vířivky

Pokud jsou ve vodě viditelné nečistoty nebo pokud se voda zakalí a správné chemikálie ji nevyčistí, vyměňte vodu a vyčistěte vířivku. Postup vypouštění vířivky naleznete v kapitole „Vypouštění vířivky“. Při vypouštění vyčistěte nebo vyměňte filtrační vložku. Pomocí houby a jemného mýdlového roztoku setřete případnou nečistotu nebo skvrny na vnitřní straně stěny vany. Před opětovným naplněním čistou vodou ji důkladně opláchněte.

DŮLEŽITÉ: Nepoužívejte drátěnky, tvrdé kartáče ani abrazivní čisticí prostředky.



Pokyny k vypuštění

Vypuštění vířivky (MONO/NAVAL/DUET)

1. Otevřete uzávěr ventilu otočením proti směru hodinových ručiček. Před uvolněním se ujistěte, zda na ventilu nejsou nečistoty, písek nebo špína.
2. Zatlačte tlačítko ventilu a otočením ve směru hodinových ručiček jej zajistěte v poloze směrem dolů.
3. Po dokončení vypouštění vzduchu uzávěr opět nasadte.

Vypouštění měchýře

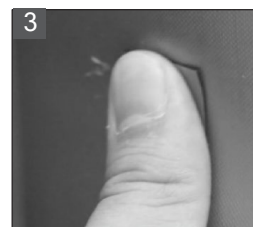
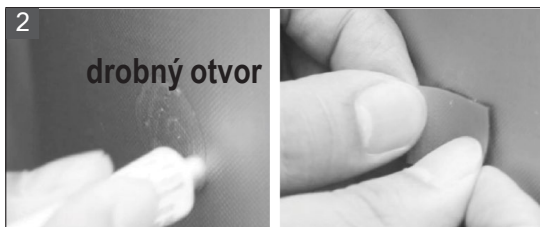
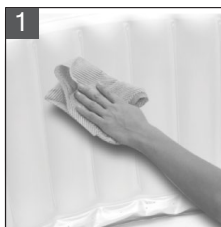
1. Otevřete uzávěr ventilu a vyprázdněte měchýř. Pro rychlé vyprázdnění vložte do ventilu slámku (je součástí sady pro opravu).
2. Po dokončení vypouštění vzduchu uzávěr opět nasadte.

Oprava vířivky a vzduchového měchýře

K opravě případného defektu použijte přiloženou záplatu:

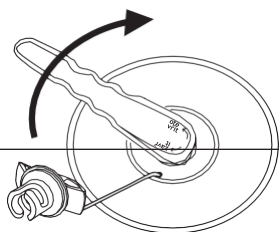
1. Očistěte a důkladně vysušte opravované místo.
2. Naneste lepidlo na PVC záplatu a rychle ji připevněte na poškozený povrch. (Lepidlo není součástí dodávky.)
3. Vyhladte povrch, odstraňte případné vzduchové bubliny a nechte lepidlo 5–10 minut zaschnout.

POZNÁMKA: Lepidlo není součástí balení.



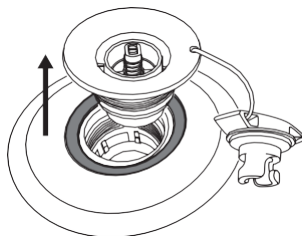
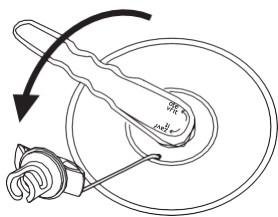
Jak opravit netěsný ventil (MONO/NAVAL/DUET)

A. Pokuste se utáhnout ventil

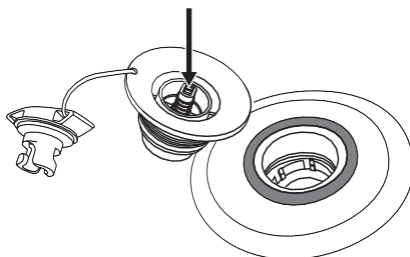
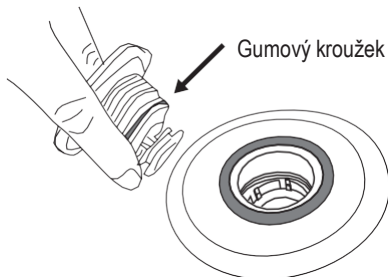


1. Naplňte vířivku na maximální tlak vzduchu
2. Vložte do ventilu klíč a opatrně s přiměřenou silou a otáčením ve směru hodinových ručiček utáhněte ventil na vířivce.

B. Znovu nainstalujte nebo vyměňte ventil



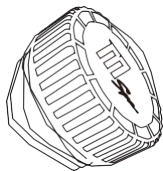
1. Vířivku zcela vypustěte.
2. Odstraňte protiprachový uzávěr, zasuňte do ventilu klíč a opatrně s přiměřenou silou, otáčením proti směru hodinových ručiček ventil vyjměte.



3. Zkontrolujte, zda je gumový kroužek ve správné poloze, zda pevně přiléhá k ventilu, a zkontrolujte, zda mu nebrání žádné nečistoty.
4. Ujistěte se, že pružina vývodu funguje správně a že na okrajích nejsou žádné praskliny.

Pokyny k uzávěru odvodu a přívodu vody a uzávěru přívodu vzduchu

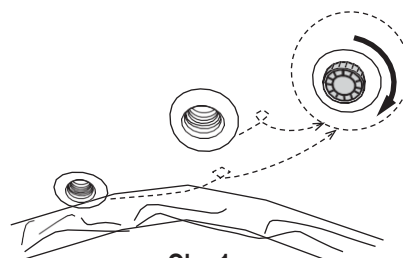
U modelů vířivek s vnější ovládací skříňkou jsou v sadě pro opravu následující uzávěry:



1. Uzávěr přívodu vzduchu x 1 ks



2. Uzávěr přívodu a odvodu vody x 2 ks



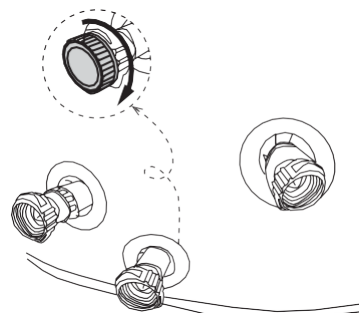
Obr. 1

Tyto uzávěry se používají k zabránění úniku vody při sejmutí ovládací skříňky bez vypuštění vody. Řiďte se následujícími pokyny:

1. Pomocí klíče sejměte uzávěry výstupu a přívodu vody z vnitřní stěny vířivky, poté našroubujte uzávěry odvodu a přívodu vody a utáhněte je. (Obr. 1)
2. Oddělte ovládací skříňku a vířivku odšroubováním spojovacích matic.
3. Poté našroubujte uzávěr přívodu vzduchu na vzduchové potrubí a utáhněte jej. Těsnění musí přiléhat, aby nedocházelo k únikům vody. (Obr. 2)

POZNÁMKA:

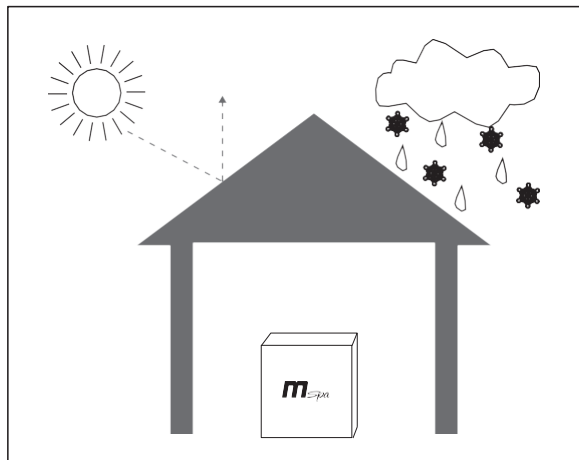
1. Před těmito úkony nezapomeňte odpojit napájecí zdroj ze zásuvky.
2. Pro zajištění správné funkce sejměte při opětovné instalaci ovládací skříňky všechny uzávěry.
3. Nutno počítat s tím, že z hadic vyteče zbytková voda.



Obr. 2

Skladování a příprava na další použití

1. Vypusťte a vyčistěte vířivku podle pokynů v kapitolách „Vypouštění vody“ a „Čištění vířivky“.
2. Při vypouštění vířivky a vzduchového měchýře se řiďte pokyny.
3. Před uskladněním musí být všechny součásti vířivky a příslušenství důkladně vyčištěné a suché. Před složením sušte vířivku hodinu na mírném slunci.
4. Vířivku skládejte volně a vyhněte se výskytu ostrých hran, aby nedošlo k poškození nebo netěsnosti vložky vířivky.
5. Připravte si novou přídavnou filtrační vložku pro další použití.
6. Vířivku a příslušenství skladujte v suchém prostředí s regulovanou teplotou v rozmezí od 0 °C do 40 °C. Doporučujeme skladovat vířivku s vysoušedlem.
7. Pro skladování doporučujeme použít originální obal.
8. Po dlouhodobém skladování naplňte vířivku čistou vodou a sanitacním prostředkem a před použitím zapněte filtr alespoň na 1 hodinu.



LIKVIDACE A OCHRANA ŽIVOTNÍHO PROSTŘEDÍ



Toto označení upozorňuje, že výrobek se nesmí likvidovat společně s ostatním domovním odpadem. Chcete-li zabránit možnému poškození životního prostředí nebo lidského zdraví nekontrolovanou likvidací odpadu, recyklujte výrobek zodpovědně, abyste podpořili udržitelné opětovné využití zdrojů materiálu. Informace o likvidaci získáte na místních úřadech.

Chcete-li použité zařízení vrátit, použijte systémy pro vrácení a sběr nebo kontaktujte prodejce, u kterého byl výrobek zakoupen a požádejte jej o ekologicky bezpečnou recyklaci.

ŘEŠENÍ PROBLÉMŮ

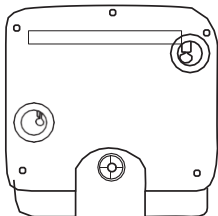
PŘEHLED CHYBOVÝCH KÓDŮ

INDIKACE	PŘÍČINA	ŘEŠENÍ
---/888/EEP	Signální vodič je uvolněný	Kontaktujte místní servisní středisko MSpa
	Komunikace selhala	Kontaktujte místní servisní středisko MSpa
F0	Teplota vody je nižší než 0 °C nebo vyšší než 50 °C.	Vyměňte vodu
	Porucha senzoru teploty	Kontaktujte místní servisní středisko MSpa
F1	Po stisknutí tlačítka FILTR, OHŘEV nebo UVC se ihned zobrazí F1	Vyčistěte části a potrubí, kterými prochází voda
	Po stisknutí tlačítka FILTR, OHŘEV nebo UVC se na 15 s zobrazí F1	1. Doplňte vodu nad značku minimální hladiny vody 2. Vyčistěte části a potrubí, kterými prochází voda 3. Kontaktujte místní servisní středisko MSpa

PROBLÉM	PŘÍČINA	ŘEŠENÍ
NA DISPLEJI SE NIC NEZOBRAZUJE	Porucha zásuvky	Před použitím vyměňte zásuvku nebo zásuvku opravte.
	Zařízení PRCD je vypnuté.	Resetujte zařízení PRCD podle pokynů v kapitole „Testování zařízení PRCD“.
	Stiskněte tlačítko Reset, ovladač se nezobrazuje.	Kontaktujte místní servisní středisko MSpa.
	Zařízení PRCD je poškozené.	Kontaktujte místní servisní středisko MSpa.
ÚNIK VODY Z VÍŘIVKY	Přípojka přívodu a odvodu vody do vířivky a z ní není bezpečně utažená.	Utáhněte přípojku přívodu a odvodu vody.
	Vypouštěcí ventil není zcela uzavřen.	Uzavřete vypouštěcí ventil. Pokud z vířivky stále uniká voda, obraťte se na servisní středisko MSpa.
	Z vířivky uniká voda.	Opravte netěsnící otvor/průduch pomocí materiálu ze sady pro opravu.
NESPRÁVNÁ FUNKCE OHŘEVU	Teplota je nastavena na příliš nízkou hodnotu.	Zvyšte teplotu.
	Zanesená vložka filtru	Vyčistěte nebo vyměňte filtrační vložku.
	Hladina vody není na minimální hladině vody.	Doplňte vodu nad značku minimální hladiny vody.
	Porucha ohřívače	Kontaktujte místní servisní středisko MSpa.
	Filtrační čerpadlo nefunguje.	Postupujte podle kapitoly „Filtrační čerpadlo nefunguje“.
Z VÍŘIVKY UCHÁZÍ VZDUCH (MONO/NAVAL/D UET)	Vzduchový ventil je uvolněný.	Zkontrolujte, zda je ventil pevně zašroubován. V případě potřeby ventil vyměňte. Nafoukněte vířivku na 12 PSI.
	Vířivka je děravá nebo propíchnutá.	Naplňte láhev mýdlovou vodou a postříkejte jí švy. Pokud dochází k netěsnosti, objeví se malé bublinky. Po zjištění netěsnosti vyčistěte a vysušte netěsné místo a poté použijte záplatu dodanou spolu s vířivkou. Podívejte se do kapitoly věnované opravám na straně 18.
VODA NENÍ ČISTÁ	Voda se používá již delší dobu.	Vyměňte vodu.
	Nedostatečná doba filtrace	Prodlužte dobu filtrace.
	Zanesená vložka filtru	Vložku filtru včas vyčistěte nebo vyměňte.
	Nesprávné ošetřování vody	Postupujte podle pokynů výrobce chemického prostředku.
VÍŘIVKA MÁ NESTANDARDNÍ TVAR (MONO/NAVAL/DUET)	Mimořádný tlak vzduchu v důsledku silného slunečního záření.	Zkontrolujte tlak vzduchu a v případě potřeby jej vypustěte. V horkém počasí je vhodné zkontrolovat, zda není potřeba vypustit trochu vzduchu, aby nedošlo k případnému poškození vířivky.
GENEROVÁNÍ BUBLIN NEFUNGUJE	Automatické vypnutí po 10 minutách	Vyčkejte 10 minut a znovu zapněte tlačítko bublin.
	Poškozené vnitřní části	Kontaktujte místní servisní středisko MSpa.
	Poškozený jednocestný ventil	Kontaktujte místní servisní středisko MSpa.
FILTRAČNÍ ČERPADLO NEFUNGUJE	Filtrační vložka je ucpaná nečistotami nebo jinými předměty.	Vyčistěte nebo vyměňte filtrační vložku.
	Porucha filtračního systému	Kontaktujte místní servisní středisko MSpa.
PORUCHA OZONÁTORU	Hladina vody je pod minimální hladinou vody.	Doplňte vodu nad minimální hladinu.
	Poškozené vnitřní části	Kontaktujte místní servisní středisko MSpa.
	Filtrační čerpadlo nefunguje.	Postupujte podle kapitoly „Filtrační čerpadlo nefunguje“.

Kde najdu výrobní číslo?

Na zadní nebo spodní straně ovládací skříňky.



Jak zjistím kontakt na servisní středisko?

* Naskenujte QR kód níže nebo navštivte stránku <https://www.the-mspa.com/after-sales>.

1. Zadejte výrobní číslo své vířivky.
2. Zobrazí se příslušný poskytovatel servisu.



* Kontakt na místní servisní středisko najdete na zadní straně záručního listu.

V PŘÍPADĚ DOTAZŮ NEBO PROBLÉMŮ SOUVISEJÍCÍCH S VÝROBKEM SE OBRÁŤTE NA MÍSTNÍHO PRODEJCE MSPA NEBO SERVISNÍ STŘEDISKO.

ZÁRUČNÍ PODMÍNKY

MSpa® byl vyroben s ohledem na spolehlivost a jednoduchost. Všechny výrobky byly před opuštěním továrny zkontrolovány a shledány bez závad.

Záruční podmínky

- Záruka se nevztahuje na závady způsobené zanedbáním, používáním v rozporu s instrukcemi v návodu nebo důvody mimo kontrol výrobce dodavatele, včetně běžného opotřebení, nesprávné nebo nedostatečné údržby, nesprávného připojení ke zdroji el. energie, poškození chemickými přípravky, nízkou úrovní hladiny vody, přefouknutím nebo zvýšeným tlakem z důvodu vysokých teplot, neautorizovanými zásahy nebo opravami, použitím pro komerční účely, ohněm, blesky, povodněmi a jinými živelnými pohromami.
- Tato záruka je platná pouze v zemi, kde byla vířivka zakoupena
- Veškeré servisní úkony, které jsou prováděny v rámci záruky musí být autorizovány společností Marimex prostřednictvím autorizovaných prodejců či distributorů, kteří zajistí vrácení poškozených součástí.

Uplatnění záruky

- Vždy si uchovejte pokladní doklad o nákupu produktu. Veškeré nároky na záruku musí být uplatněny u autorizovaného prodejce nebo servisního střediska. Veškeré reklamace musí být zasílány společně s výrobkem na adresu servisního střediska, a to řádně zabalené a ochráněné proti poškození přepravou nejpozději do 3 dnů od zjištění závady a obsahovat jméno a kontaktní údaje zákazníka, model produktu a jeho sériové číslo, datum nákupu, popis závady a doklad o prodeji.

Dodatek A

- Pečlivě si přečtěte a řiďte se veškerými pokyny v této příručce než začnete instalovat a používat svoji vířivou vanu. Varování, instrukce a bezpečnostní pokyny zde uvedené zahrnují základní nebezpečí spojená s rekreačním užíváním produktu, ale nemůže zahrnout veškerá rizika. Tuto příručku si uschovejte pro pozdější použití. Dále doporučujeme řídit se následujícími dodatečnými instrukcemi v závislosti na typu vaší vířivé vany:

Bezpečnost neplavců

- Je nutné zajistit nepřetržitý dohled všech neplavců kompetentní dospělou osobou. Mějte na paměti, že děti do osmi let jsou nejohroženější věkovou skupinou pro utonutí.
- Vždy určete zodpovědnou dospělou osobu, která bude mít vířivku pod dohledem, kdykoli je používána
- Slabí plavci nebo neplavci by měli používat osobní ochranné plavecké pomůcky
- Když vířivá vana není používána nebo není pod dohledem, odstraňte z ní a z jejího okolí veškeré hračky, aby nepřitahovaly pozornost dětí k vířivce. Vanu pak zajistěte krytem s přezkami.

Bezpečnostní pomůcky

- Zamezte neoprávněný přístup k vířivce za pomoci bezpečnostního krytu nebo jiné bezpečnostní pomůcky nebo zabezpečení přístupových dveří či oken tam, kde je to možné.
- Různé bariéry, kryty, alarmy a podobné bezpečnostní nástroje jsou užitečné pomůcky, ale nemohou být považovány za dostatečnou náhradu za nepřetržitý dohled kompetentní dospělou osobou.

Bezpečnostní vybavení

- Doporučujeme udržovat záchrannou výbavu (např. záchranný kruh) v blízkosti vířivky (tam kde je to vhodné)
- Mějte po ruce funkční telefon a seznam telefonních kontaktů tísňového volání v blízkosti vířivé vany

Bezpečné používání vířivky

- Snažte se, aby se všichni uživatelé (hlavně děti) naučili plavat
- Naučte se základům první pomoci a tyto znalosti si pravidelně osvěžujte. Můžete tak v případě nouze nouze někomu zachránit život
- Poučte všechny uživatele včetně dětí jak postupovat v krizových situacích
- Nikdy neskákejte do mělké vody. Může to vést k vážnému zranění nebo i smrti
- Nepoužívejte vířivou vanu pod vlivem alkoholu nebo léků, které mohou negativně ovlivnit vaši způsobilost používat vířivou vanu
- Pokud používáte kryt vířivky, vždy jej zcela sejměte než vstoupíte do vany
- Chraňte uživatele vířivky před chorobami způsobenými závadnou vodou tím, že je poučíte jak vodu chemicky udržovat a dodržovat základní hygienické návyky. Řiďte se instrukcemi jak vodu udržovat v příslušné kapitole této příručky.
- Veškeré chemické přípravky udržujte mimo dosah dětí
- Vyvěste bezpečnostní plakety na vířivce nebo na viditelném místě ve vzdálenosti do 2m od vířivky

MARIMEX CZ s.r.o., Libušská 221/264, 142 00 Praha 4

tel.: +420 261 222 111, e-mail: info@marimex.cz

www.marimex.cz

mspa

www.the-mspa.com

 **MARIMEX**



Užívateľská príručka

F-MO062W/82W Mono

F-NA062W Naval

F-DU062W Duet

F-TU062W Tuscany



So všetkými dotazmi ohľadom reklamácie, inštalácie, či náhradných dielov sa obracajte na servisné stredisko Marimex.

Z dôvodu nepretržitého zdokonaľovania svojich produktov si spoločnosť Mspa vyhradzuje právo meniť špecifikácie a vzhľad svojich výrobkov, čo môže viesť k zmenám v manuály bez predchádzajúceho upozornenia.

CE

VSTÚPTE DO SVETA MSPA

Vitajte,

ďakujeme, že ste sa rozhodli pre spoločnosť MSpa a že dôverujete našej značke. Veríme, že vám výrobky MSpa budú prinášať úžitok mnoho ďalších rokov.

Ako sprievodca vašimi prvými skúsenosťami so systémom MSpa vám s potešením predkladáme túto používateľskú príručku. Pred prvým použitím výrobku si príručku starostlivo preštudujte.

Máme radosť, že vás môžeme privítať v rodine MSpa, a tešíme sa, že sa s vami budeme môcť podeliť o celé spektrum našich skúseností.

Prajeme vám so zariadením MSpa veľa zábavy!



Oficiálne stránky
MSpa



Videá s nastavením
zariadenia MSpa



Zoznam servisných
stredísk MSpa



Vírivka MSpa –
Užívateľská príručka
(viacjazyčná)

OBSAH

Bezpečnostné opatrenia	3
Špecifikácia	7
Predstavenie výrobku	7
Príprava inštalácie a prvé použitie	9
Zostavenie vírivky	10
Ovládanie „všetko v jednom“	14
Ošetrovanie vody a chemické prípravky	16
Vypustenie, čistenie a uskladnenie	17
Likvidácia a ochrana životného prostredia	20
Riešenie problémov	20
Podmienky limitovanej záruky MSPA	22

BEZPEČNOSTNÉ POKYNY

V záujme vlastnej bezpečnosti a bezpečnosti výrobku dodržujte nižšie uvedené bezpečnostné opatrenia. Nedodržanie pokynov môže mať za následok vážne zranenie, škody na majetku alebo smrť. Nesprávnou inštaláciou alebo prevádzkou zaniká záruka.

VŠETKY POKYNY JE NUTNÉ SI PREŠTUDOVAŤ, POROZUMIEŤ IM A RIADIŤ SA NIMI. PRÍRUČKU SI USCHOVAJTE NA NESKORŠIE POUŽITIE.

NEBEZPEČENSTVO

- Nebezpečenstvo náhodného utopenia. Je potrebné dbať na maximálnu opatrnosť a zabrániť neoprávnenému prístupu detí.
- Nebezpečenstvo utopenia. Pravidelne kontrolujte, či kryt vírivky neprepúšťa, či nie je predčasne namáhaný, poškodený alebo či nevykazuje známky opotrebenia. Nikdy nepoužívajte opotrebovaný alebo poškodený kryt, pretože neposkytuje potrebnú úroveň ochrany, ktorá by zabránila prístupu dieťaťa bez dozoru do vírivky.
- Nebezpečenstvo utopenia. Po každom použití vírivku vždy uzavrite zakrytím.
- Nebezpečenstvo poranenia. Sacie potrubie je vo vírivke dimenzované tak, aby zodpovedalo špecifickému prietoku vody vytváranému čerpadlom. Nikdy nepoužívajte vírivku, pokiaľ je sacie potrubie poškodené alebo chýba. Nikdy nevymieňajte sacie šróbenie za nekompatibilný typ.
- Nebezpečenstvo poranenia. Ak je napájací kábel poškodený, musí byť výrobcom alebo autorizovaným servisom vymenený, aby nedošlo k nebezpečnej situácii.
- Nebezpečenstvo úrazu elektrickým prúdom. Nikdy neumiestňujte žiadne elektrické spotrebiče, ako je osvetlenie, telefón, rádio alebo televízia, do vzdialenosti 1,5 m (5stôp) od vírivky.
- Nebezpečenstvo úrazu elektrickým prúdom. Nepoužívajte vírivku, keď prší, hrmí alebo sa blýska.

VAROVANIE

- Aby ste znížili riziko úrazu elektrickým prúdom, nepoužívajte na pripojenie zariadenia k elektrickej sieti predlžovací kábel, časovače, adaptéry alebo meniče zástrčiek, ale zaistíte správne umiestnenú zásuvku.
- Tento spotrebič so zabudovanými vykurovacími telesami sa pripája k uzemnenej sieťovej zásuvke s privodným káblom vybaveným zástrčkou a zariadením PRCD (prenosným prúdovým chráničom) s vypínacím prúdom 10 mA.
- Tento spotrebič s uzemnením sa smie pripájať iba priamo do uzemnenej zásuvky na pevné zapojenie.
- Časti obsahujúce súčasti pod napätím, s výnimkou častí dodávaných s bezpečným veľmi nízkym napätím nepresahujúcim 12V, musia byť neprístupné pre všetky osoby nachádzajúce sa vo vírivke.
- Časti obsahujúce elektrické súčasti, s výnimkou diaľkového ovládania, musia byť umiestnené alebo pripevnené tak, aby nemohli do vírivky spadnúť.
- Elektrická inštalácia musí spĺňať miestne požiadavky alebo normy.
- Pokiaľ sa káblový ovládač nepoužíva, je nutné ho riadne uložiť do bočného vrečka, aby bol chránený pred pádom alebo iným nebezpečenstvom.
- Tento spotrebič môžu používať deti od 8 rokov a osoby so zníženými fyzickými, zmyslovými alebo duševnými schopnosťami alebo s nedostatkom skúseností a znalostí, iba ak sú pod dohľadom alebo boli poučené o bezpečnom používaní spotrebiča a rozumejú súvisiacim nebezpečenstvám. Deti sa nesmú so spotrebičom bez dozoru hrať ani vykonávať žiadne úkony čistenia alebo užívateľskej údržby.
- Pre zníženie rizika alebo poranenia nepúšťajte deti k tomuto výrobku, pokiaľ nie sú pod neustálym dohľadom.
- Ak chcete znížiť riziko utopenia dieťaťa, dohliadajte na deti nepretržite. Po každom použití vírivku vždy uzavrite zakrytím.
- Skontrolujte, či je podlaha schopná uniesť očakávané zaťaženie, ktoré nájdete na technickom liste. Je potrebné vypočítať očakávané zaťaženie vodnej kapacity plus celkovú hmotnosť.
- Okolo vírivky musí byť zavedený vhodný odtokový systém, ktorý sa postará o odvádzanie prebytočnej vody.

- Ak chcete znížiť riziko zranenia:
 - a) U malých detí a pri používaní vírivky po dobu dlhšiu ako 10minút sa odporúčajú nižšie teploty vody. Ak chcete predísť riziku hypertermie (tepelného stresu), odporúčame, aby priemerná teplota vody vo vírivke neprekročila 40 °C. Zohľadnite fakt, že komfortný rozsah teplôt počas používania môže byť nižší ako maximálna bezpečná teplota.
 - b) Vzhľadom na to, že vysoká teplota vody má v prvých mesiacoch tehotenstva veľký potenciál spôsobiť smrteľné poškodenie plodu, odporúča sa tehotným alebo potenciálne tehotným ženám obmedziť teplotu vody vo vírivke na 38 °C.
 - c) Pred vstupom do vírivky musí užívateľ zmerať teplotu vody presným teplomerom, tolerancia zariadenia pre reguláciu teploty vody sa totiž môže líšiť.
 - d) Užívanie alkoholu, drog alebo liekov pred alebo počas používania vírivky môže viesť k strate vedomia s rizikom utopenia.
 - e) Užívanie alkoholu, drog alebo liekov vo vírivke môže výrazne zvýšiť riziko smrteľnej hypertermie.
 - f) Príčiny a príznaky hypertermie možno popísať nasledovne: k hypertermii dochádza, keď vnútorná telesná teplota dosiahne hodnotu o niekoľko stupňov vyššiu, než je bežná telesná teplota 37 °C. Medzi príznaky hypertermie patrí zvýšenie vnútornej telesnej teploty, závraty, malátnosť, ospalosť a mdloby. Medzi následky hypertermie patrí neschopnosť vnímať teplo, neschopnosť rozpoznať potrebu vírivku opustiť, neschopnosť si uvedomovať hroziace nebezpečenstvo, poškodenie plodu u tehotných žien, fyzická neschopnosť opustiť vírivku a bezvedomie vedúce k nebezpečenstvu utopenia.
 - g) Obézne osoby alebo osoby s anamnézou srdcových ochorení, nízkym alebo vysokým krvným tlakom, problémy s obehovým systémom alebo cukrovkou sa musia pred použitím vírivky poradiť s lekárom.
 - h) Osoby užívajúce lieky by sa pred použitím vírivky mali poradiť s lekárom, pretože niektoré lieky môžu vyvolať ospalosť alebo ovplyvniť srdcovú frekvenciu, krvný tlak a krvný obeh.
 - i) Pred použitím sa poraďte s lekárom, ak ste v tehotenstve, trpíte cukrovkou, máte zlý zdravotný stav alebo ste v lekárskej starostlivosti.
 - j) Pred použitím sa poraďte s lekárom, ak ste v tehotenstve, trpíte cukrovkou, máte zlý zdravotný stav alebo ste v lekárskej starostlivosti.
- Osoby s infekčným ochorením nesmú vírivku používať.
- Aby ste predišli zraneniu, dbajte pri vstupe do vírivky alebo pri jej opúšťaní zvýšenej opatrnosti.
- Teplota vody vyššia ako 40 °C môže byť zdraviu škodlivá.
- Nikdy nepoužívajte vírivku sami ani nedovoľte iným osobám, aby vírivku používali sami.
- Nepoužívajte vírivku bezprostredne po namáhavom cvičení.
- Teplo vírivky môže v spojení s alkoholom, drogami alebo liekmi spôsobiť stratu vedomia.
- Pri nepríjemných pocitoch, závratí alebo ospalosti okamžite vírivku opustite. Teplo vírivky môže spôsobiť hypertermiu a bezvedomie.
- Aby nedošlo k zamrznutiu, nesmie byť vírivka vystavená teplotám pod 0 °C, kým je v bazéne prítomná voda. Medzi vírivku a zem je vhodné umiestniť ochrannú izolačnú podložku. Možno použiť aj podobnú podložku z peny alebo iného materiálu, ktorý plní funkciu tepelnej izolácie. Nezapínajte vírivku, keď je voda zamrznutá.
- Nikdy nenalievajte priamo do vírivky vodu s teplotou vyššou ako 40 °C.
- Pred demontážou, čistením, údržbou alebo akýmkoľvek úpravami vždy odpojte výrobok od siete.
- Nikdy do vírivky ani do žiadnej plytkej vodnej nádrže neskáčte ani sa nepotápajte.
- Počas používania nesmie byť nad vírivkou umiestnená žiadna časť elektrického spotrebiča.
- Elektrický kábel nezakopávajte do zeme. Kábel umiestnite na miesto, kde ho nepoškodí kosačky na trávu, nožnice na živý plot alebo iné zariadenia.
- Nepokúšajte sa výrobok zapojiť alebo odpojiť od siete, ak stojíte vo vode alebo máte mokré ruky.
- Nepoužívajte vírivku, ak je pri dodaní poškodená alebo ak vykazuje akúkoľvek poruchu.
- Pre ďalšie pokyny kontaktujte servisné stredisko MSpa.
- Aby nedošlo k poškodeniu vírivky, zabráňte prístupu všetkých domácich zvierat do jej blízkosti.
- Do vody vo vírivke nepridávajte kúpeľný olej ani soľ do kúpeľa.
- Za žiadnych okolností neponárajte hlavu pod vodu.
- Vyvarujte sa požitiu vody z vírivky.

- Vírivka obsahuje UVC žiarič. Ak chcete vymeniť alebo opraviť UVC žiarič, obráťte sa na odbornú obsluhu. Užívateľom je prísne zakázané UVC žiarič vymieňať. Pri neúmyselnom použití zariadenia alebo poškodení krytu môže dôjsť k úniku nebezpečného UVC žiarenia. UVC žiarenie môže aj v malých dávkach spôsobiť poškodenie očí a kože.

VAROVANIE: Nepoužívajte UVC žiarič, pokiaľ bol vybratý z krytu spotrebiča alebo pokiaľ je spotrebič viditeľne poškodený.

- Konzultujte s odborníkmi alebo miestnymi úradmi uplatňovanie miestnych alebo národných zákonov/predpisov týkajúcich sa detského oplotenia, bezpečnostných zábran, osvetlenia a ďalších bezpečnostných požiadaviek.

⚠ POZOR

- Chemikálie vždy pridávajte do vody, nikdy nepridávajte vodu do chemikálií. Pridanie vody do chemikálií môže spôsobiť silné výpary alebo prudké reakcie a nebezpečný rozstrek chemikálií
- V prípade už použitej vody ju bezodkladne zlikvidujte alebo použite chemikálie určené na čistenie vody. Obvykle sa odporúča vypustiť a doplniť vírivku čistou vodou každých 3–5 dní.
- Na dezinfekciu použite chemickú súpravu v súlade s pokynmi výrobcu.
- Pokiaľ nie je v prevádzke ohrievač, nenechávajte vírivku pri teplote nižšej ako 4 °C ani ju na túto teplotu nenastavujte.
- Do vírivky a z nej vždy vstupujte a vystupujte pomaly a opatrne. Dbajte na zvýšenú opatrnosť, pokiaľ je podlaha mokrá.
- Aby nedošlo k poškodeniu čerpadla, nikdy nezapínajte vírivku, pokiaľ nie je naplnená po minimálnu hladinu vody.
- Vírivka musí byť umiestnená iba na riadne pripravenom mieste, ktoré spĺňa požiadavku na zaťaženie podlahy.
- Nenechávajte vírivku dlhšiu dobu prázdnu. Pokiaľ nebudete vírivku dlhšiu dobu používať, úplne ju vypustite. Nevystavujte vírivku priamemu slnečnému žiareniu. Pred každým použitím vírivku pravidelne kontrolujte. Pokiaľ vírivku nepoužívate, ihneď ju uložte mimo dosahu alebo ju uschovajte v uzavretom priestore.
- Keď je zapnutá funkcia Bublíny, otvorte horný kryt vírivky.
- Aby ste predišli nebezpečenstvu v dôsledku neúmyselného resetovania tepelnej ochrany, nesmie byť tento spotrebič napájaný externým spínacím zariadením, ako je časovač ani pripojený k obvodu, ktorý je pravidelne zapínaný a vypínaný zo strany dodávateľa energie.
- Po inštalácii vírivky nájdete v príslušných kapitolách podrobnosti o čistení, pravidelných kontrolách a ďalšej údržbe.

UPOZORNENIE K VLOŽKE VÍRIVKY



Dozor dospeljej osoby



Zoznámenie s pokynmi
uvedenými v
užívateľskej príručke

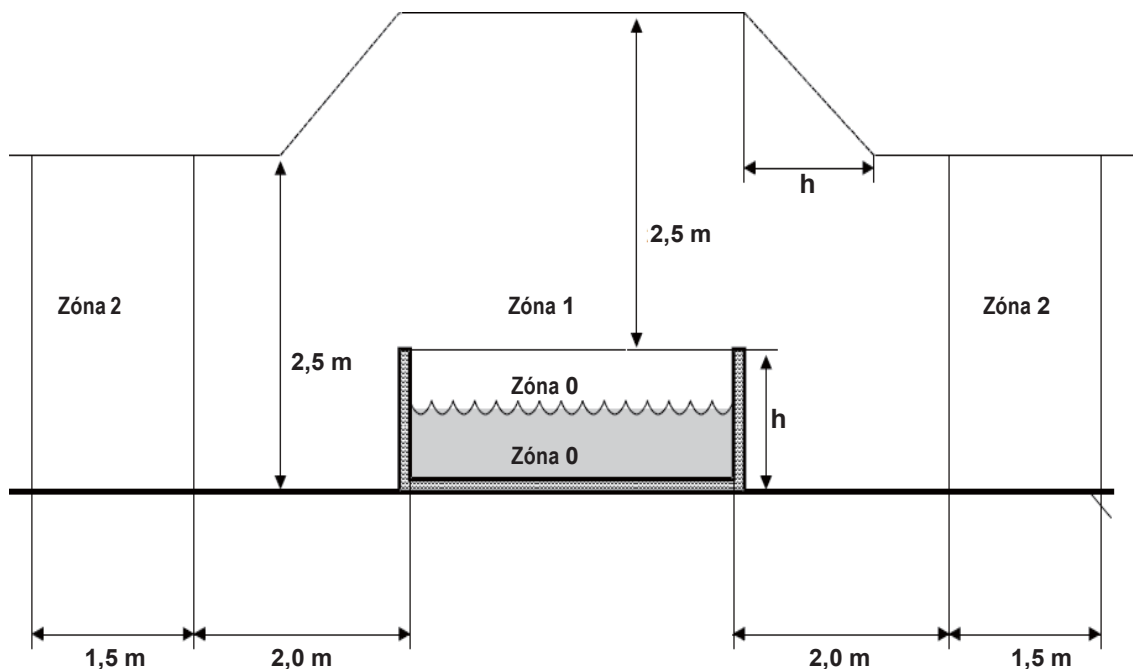


Zákaz potápania



Nevkladajte prsty
do masážnych trysiek.

Pozor: Stupne ochrany zariadenia pred vodou sa na rôznych zónach výrobku líšia, ako je znázornené na nasledujúcom obrázku. (Inštalačné predpisy zodpovedajú norme IEC 60364-7-702.)



POZNÁMKA – Rozmery meranej zóny sú obmedzené stenami a pevnými prepážkami.

Zóny	Popis zón
Zóna 0	Zónu 0 tvorí vnútorný priestor bazéna vrátane všetkých výklenkov v stenách alebo podlahe.
Zóna 1	Zóna 1 je obmedzená <ul style="list-style-type: none"> • zónou 0 • zvislou rovinou vo vzdialenosti 2 m od okraja bazéna, • podlahou alebo povrchom, na ktorom sa zdržujú užívatelia, • vodorovnou rovinou 2,5 m nad dnom alebo povrchom.
Zóna 2	Zóna 2 je obmedzená <ul style="list-style-type: none"> • zvislou rovinou mimo zóny 1 a rovnobežnou rovinou 1,5 m od prvej z nich, • podlahou alebo povrchom, na ktorom sa zdržujú používatelia.

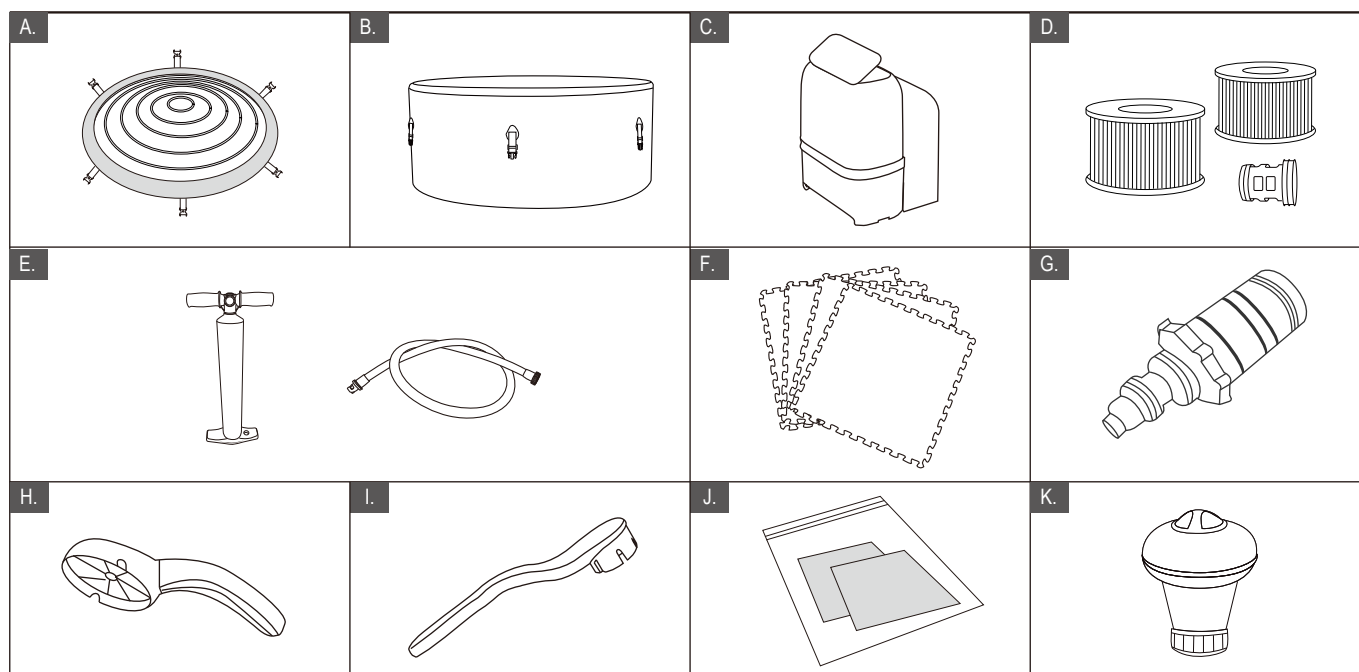
ŠPECIFIKÁCIA

BUBLINOVÁ VÍRIVKA								
Č. modelu / kód	Tvar	Počet miest na sedenie	Objem vody	Vonkajšie rozmery	Vnútoré rozmery	Výška	Hmotnosť	Rýchlosť zvyšovania teploty
F-MO062W Mono F-NA062W Naval F-DU062W Duet	Okrúhly	6	930 l	Ø 1,73 m	Ø 1,63 m	0,65 m	37 kg	1,5–2,0 °C/h
F-MO082W Mono	Okrúhly	8	1120 l	Ø 1,92 m	Ø 1,81 m	0,65 m	39,5 kg	1,2–1,8 °C/h
F-TU062W Tuscany	Okrúhly osemuholník	6	100 l	Ø 1,93 m	Ø 1,73 m	0,73 m	75 kg	1,2–1,8 °C/h

Špecifikácia riadiacej jednotky	
Riadiaca jednotka	AC 220–240 V ~ 50 Hz
Výkon	2300 W
Ohrievač	2200 W
Masážny ventilátor	3 úroveň (úroveň 1: 300 W, úroveň 2: 500 W, úroveň 3: 720 W)
Čerpadlo filtrácie	1800 l/h
Integrovaný generátor ozónu	5,5 W, 30–50 mg/h
Žiarenie UVC	2000 uW
Homé veko	Vystužené PVC Rhino-Tech™
Materiál vložky	Materiál drop-stich (MONO/NAVAL/DUET) / plastické drevo (TUSCANY)

PREDSTAVENIE VÝROBKU

Obsah balenia – MONO/NAVAL/DUET



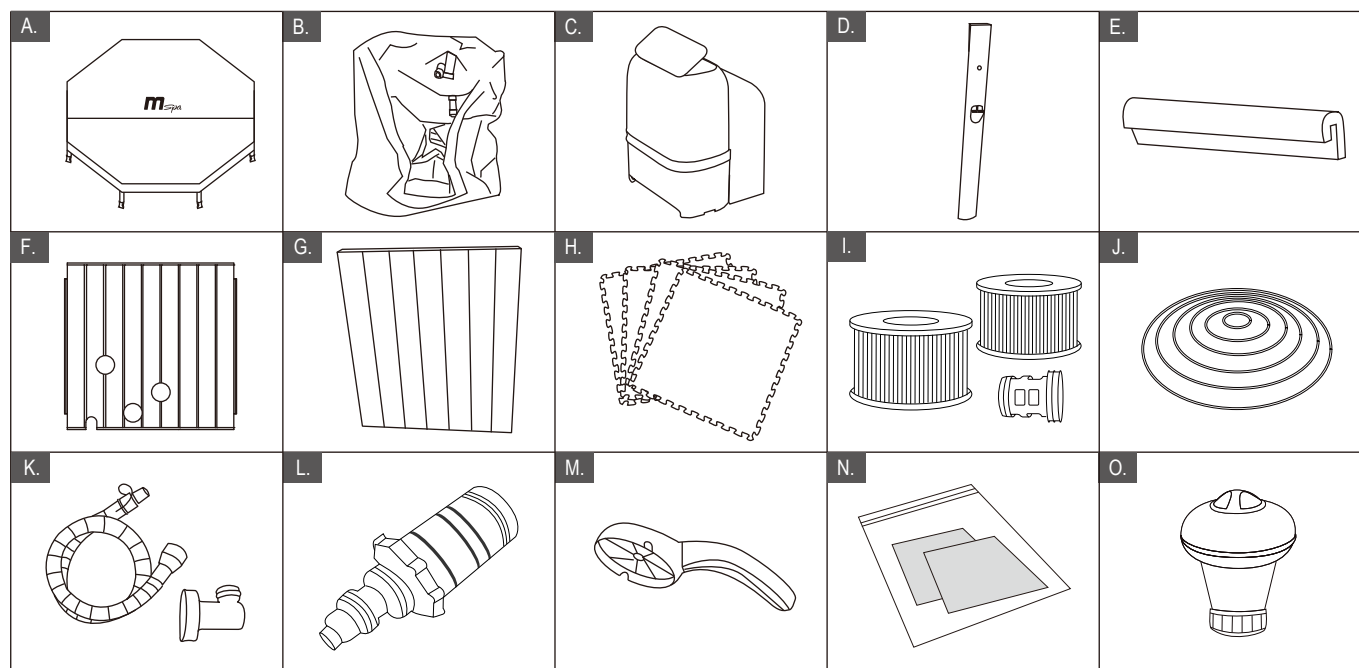
OBJ. Č.	POPIS ČASTÍ
A	Kryt vírivky so sponou a nafukovacím mechúrom
B	Vaňa vírivky
C	Ovládacia skrinka „všetko v jednom“ + kryt v tvare U
D	Filtračná vložka * 2 + základňa filtračnej vložky * 1
E	Nafukovacia pumpička s hadicou
F	Penová podložka na tepelnú izoláciu
G	Adaptér na záhradnú hadicu
H	Kľúč na prívod a odvod
I	Kľúč na nafukovací ventil
J	Súprava na opravy
K	Dávkovač chemikálií na 1" tablety

POZNÁMKA:

Nákresy sú iba orientačné. Skutočné výrobky sa môžu líšiť. Nie je zobrazené v mierke. Z bezpečnostných dôvodov používajte výhradne príslušenstvo dodané spoločnosťou MSpa. Pri objednávaní dielov nezabudnite uviesť číslo modelu MSpa a jeho popis.

PREDSTAVENIE VÝROBKU

Obsah balenia – TUSCANY



OBJ. Č.	POPIS ČASTÍ	OBJ. Č.	POPIS ČASTÍ
A	Kryt so sponami	B	Vložka vírivky
C	Ovládacia skrinka „všetko v jednom“ + kryt v tvare U	D	Rohový nosník * 8
E	Gumová lišta * 8	F	Panel s otvoreným koncom * 1
G	Panel z plastického dreva * 7	H	Penová podložka na tepelnú izoláciu
I	Filtračná vložka * 2 + základňa filtračnej vložky * 1	J	Nafukovací mechúr
K	Nafukovacia hadica a adaptér na mechúr	L	Adaptér na záhradnú hadicu
M	Kľúč na prívod a odvod	N	Súprava na opravy
O	Dávkovač chemikálií na 1" tablety		

POZNÁMKA:

Nákresy sú iba orientačné. Skutočné výrobky sa môžu líšiť. Nie je zobrazené v mierke. Z bezpečnostných dôvodov používajte výhradne príslušenstvo dodané spoločnosťou MSpa. Pri objednávaní dielov nezabudnite uviesť číslo modelu MSpa a jeho popis.

PRÍPRAVA INŠTALÁCIE A PRVÉ POUŽITIE

Príprava miesta a požiadavky

- Inštaláciu vŕivky v interiéri alebo exteriéri zvládne jedna alebo viac osôb približne za 10 minút. Určené iba na použitie v domácnosti.
- Vŕivka musí byť postavená na rovnom, hladkom a nosnom povrchu, ktorý bude schopný uniesť maximálne zaťaženie naplnenej vŕivky s uvedeným maximálnym počtom osôb. Túto požiadavku si overte u kvalifikovaného dodávateľa alebo stavebného inžiniera.
- Uistite sa, že sa pod vŕivkou alebo v jej okolí nenachádzajú žiadne ostré predmety. Nerovný alebo nespevnený povrch môže vŕivku poškodiť a spôsobiť zneplatnenie záruky. Pred naplnením vŕivky vodou vyrovajte povrch.
- Zaisťte okolo vŕivky zodpovedajúci odtokový systém, ktorý umožní odvádzanie pretekajúcej a striekajúcej vody. Zaisťte vhodný zdroj vody na plnenie vŕivky, ktorý zodpovedá všetkým miestnym predpisom týkajúcim sa vody a ktorý má parametre prispôsobené požiadavkám oddielu o úprave vody.
- Zaisťte okolo vŕivky dostatočný voľný priestor pre voľný prístup k zariadeniu za účelom údržby alebo servisu.
- Zvoľte umiestnenie vŕivky tak, aby ste čo najviac minimalizovali rušivý hluk.

Ďalšie požiadavky na inštaláciu do interiéru

- Prirodzeným vedľajším účinkom inštalácie vŕivky v interiéri je vlhkosť. Miestnosť musí byť riadne vetraná, aby mohla unikať vlhkosť. Nainštalujte vetrací systém, ktorý zabráni nadmernej kondenzácii vlhkosti v miestnosti.
- Vŕivku musí byť možné z budovy vyniesť bez toho, aby sa zničila ktorákoľvek časť konštrukcie.
- Prihliadnite na prípadné miestne predpisy týkajúce sa týchto otázok.
- Vŕivku neinštalujte na koberec alebo iné podlahové materiály, ktoré zvyšujú alebo zadržujú vlhkosť a výskyt baktérií, alebo ktoré sa môžu poškodiť chemikáliami na úpravu vody použitými vo vŕivke.

Ďalšie požiadavky na inštaláciu do exteriéru

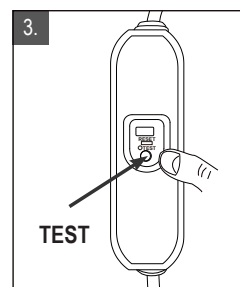
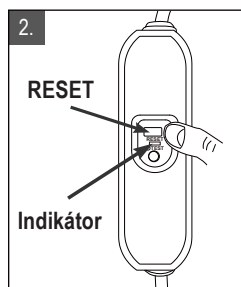
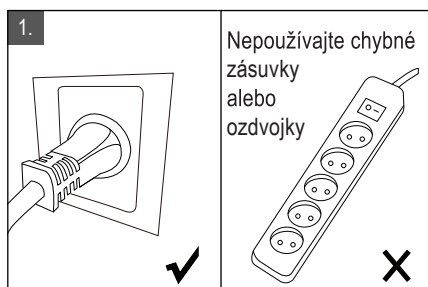
- Nestavajte vŕivku na trávu alebo hlinu, pretože sa tým zvyšuje množstvo nečistôt, ktoré sa dostávajú do vŕivky, a dochádza k poškodeniu dna.
- Ak chcete dosiahnuť dlhšiu životnosť, nenechávajte vŕivku vystavenú priamemu slnečnému žiareniu.
- Pri používaní vŕivky pri teplote vyššej ako 20 °C alebo pri krátkodobom vystavení vŕivky slnečnému žiareniu udržiavajte manometer vždy v žltej časti.
- Neinštalujte ani nepoužívajte vŕivku v exteriéri pri teplote nižšej ako 4 °C. Nepoužívajte vŕivku, pokiaľ je voda vo vnútri cirkulačného systému, čerpadla alebo potrubia zamrznutá. Medzi dno vŕivky a zem umiestnite podložku pre tepelnú izoláciu (voliteľné príslušenstvo), ktorá zabráni tepelným stratám z dna vŕivky a zaisťí lepšie uchovanie tepla.
- Prihliadnite na miestne podmienky prostredia, ako je spodná voda, riziko mrazu a poveternostné vplyvy.

Testovanie zariadenia PRCD

⚠ VAROVANIE

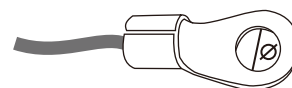
Nebezpečenstvo úrazu elektrickým prúdom: Tento výrobok sa dodáva so zariadením PRCD umiestneným na konci napájacieho kábla. Pred každým použitím je nutné zariadenie PRCD otestovať. Nepoužívajte vŕivku, pokiaľ zariadenie PRCD nefunguje správne. Odpojte napájací kábel, kým nebude závrada identifikovaná a odstránená. S odstránením závady sa obráťte na autorizovaného elektrotechnika. Vnútri zariadenia PRCD nie sú žiadne opraviteľné diely. Otvorením zariadenia PRCD zaniká záruka.

1. Pripojte zariadenie k hlavnému zdroju napájania.
2. Na prúdovom chrániči stlačte tlačidlo **RESET**. Kontrolka sa zobrazí na červeno.
3. Na prúdovom chrániči stlačte tlačidlo **TEST**. Červená kontrolka by mala zmiznúť. Ak kontrolka na prúdovom chrániči nezmizne, prúdový chránič je závadný. Vŕivú vaňu v takomto prípade nepoužívajte pokiaľ nebude závrada odstránená kvalifikovaným elektrikárom.
4. Znovu stlačte tlačidlo **RESET** na prúdovom chrániči. Kontrolka by sa mala zobrazíť na červeno. Ak áno, vŕivka je pripravená na použitie.



Riadiaca jednotka vŕivky pripojená k externým vodičom na vyrovnanie potenciálu.

Kvalifikovaný elektrikár by mal pripojiť riadiacu jednotku vŕivky k domácej ekvipotenciálnej svorke pomocou pevného medeného vodiča 2,5 mm² - 6 mm².



Použiteľné ekvipotenciálne svorky:
4mm ≤ Ø ≤ 7mm

POZNÁMKA: Presuňte celé balenie na vybrané miesto. Neťahajte vírivku po zemi, inak môže dôjsť k jej poškodeniu a netesnosti. Škatuľku otvárajte opatrne, môže ďalej poslúžiť na dlhodobé skladovanie vírivky alebo pri jej nepoužití.

POZNÁMKA: Rozložte všetky diely na zem a uistite sa, že žiadne nechýbajú. V prípade chýbajúcich alebo poškodených dielov kontaktujte predajcu.

PRÍPRAVA VÍRIVKY: MONO/NAVAL/DUET

ZOSTAVENIE – MONO/NAVAL/DUET

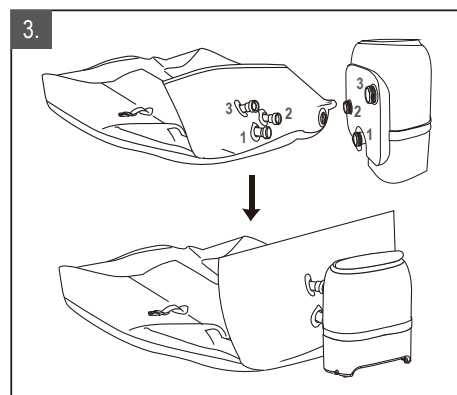
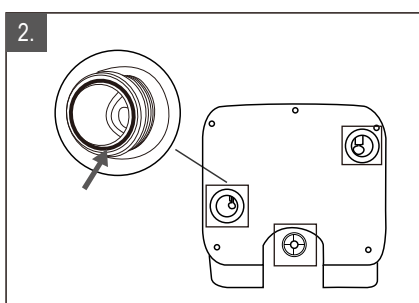
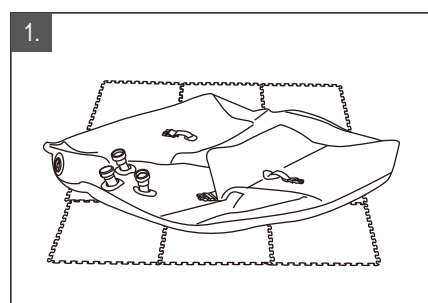
Zostavenie riadiacej jednotky vírivky

1. Vyberte penovú podložku a rozprestrite ju na vyčistenú plochu. Potom rozložte vaňu vírivky na podložku a nasmerujte pripojovacie rúrky smerom k rohu, kde hodláte nastaviť vonkajšiu ovládaciu skrinku.

2. Všetky gumové tesniace krúžky musia byť na svojom mieste.

3. Pripojte ovládaciu skrinku k vírivke priradením čísel (1 k 1, 2 k 2 a 3 k 3). Bezpečne ručne utiahnite jednotlivé konektory.

POZNÁMKA: Na dotiahnutie nepoužívajte žiadne náradie.



Nafukovanie steny vírivky

1. Pripojte hadicu čerpadla k ručnému čerpadlu a pevne ju utiahnite.

2. Otvorte uzáver ventilu otočením proti smeru hodinových ručičiek. Pred uvoľnením sa uistite, či na ventile nie sú nečistoty, piesok alebo špina.

3. Zatačte tlačidlo ventilu dovnútra a otočte ním proti smeru hodinových ručičiek o 90 stupňov, kým nevyskočí a nedostane sa do polohy pre vybratie.

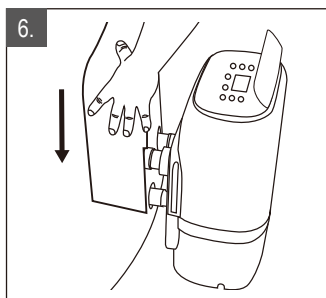
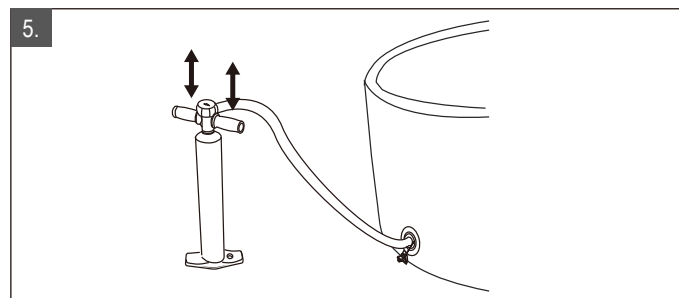
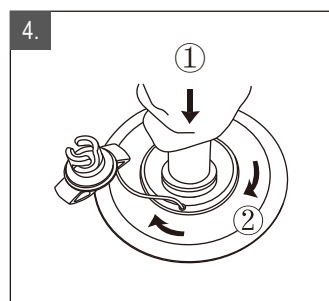
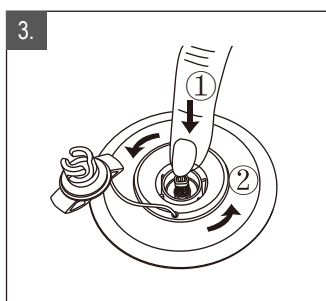
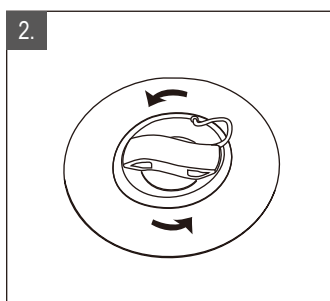
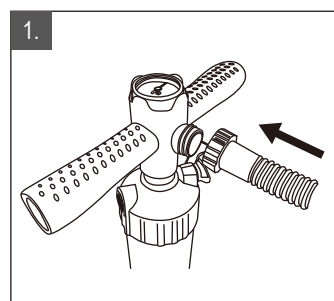
4. Pripojte trysku čerpadla k zdierke ventilu na telese vírivky a utiahnite ju v smere hodinových ručičiek.

5. Začnite pumpovať vzduch do vírivky posúvaním piestu čerpadla hore a dole, nafúknite vírivku na 12 PSI (iba vaňu, nie mechúr). **POZNÁMKA:** Meradlo nebude reagovať, kým nedosiahne hodnotu 4 PSI. Pokračujte v pumpovaní po dobu 2–3 minút!

6. Pripevnite kryt v tvare U k ovládacej skrinke vírivky.

POZNÁMKA: Kryt v tvare U je nutné nainštalovať pred použitím vírivky.

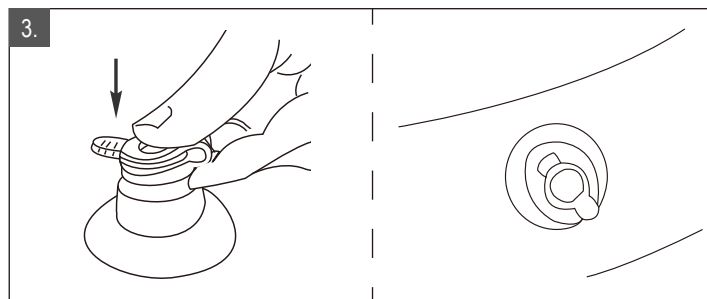
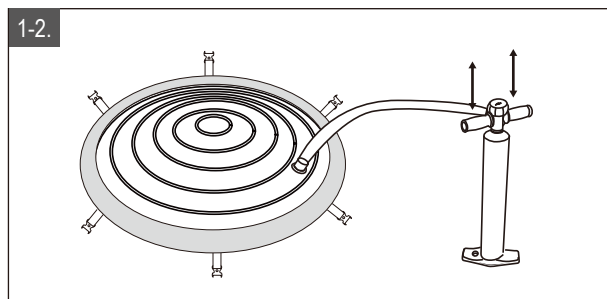
POZOR: Na ovládaciu jednotku vírivky si nesadajte, neopierajte sa o ňu, nezakrývajte ju ani na ňu nekladte žiadne predmety.



Nafukovanie vzduchového mechúra

1. Otvorte nafukovací ventil a zasuňte nafukovaciu hadicu do ventilu.
2. Posúvajte piest čerpadla hore a dole, aby sa nafúkol tak, že bude na dotyk pevný, ale nie tvrdý.
3. Odpojte nafukovaciu hadicu od ventilu, potom zatvorte a zasuňte nafukovací ventil.

POZNÁMKA: Ak potrebujete do steny vane alebo vzduchového mechúra po nafúknutí nastavenia pridať určité množstvo vzduchu, prečítajte si vyššie uvedenú kapitolu „Nafukovanie steny vírivky“ alebo si znovu preštudujte túto kapitolu „Nafukovanie vzduchového mechúra“. Vzduchový mechúr je u modelov MONO/NAVAL/DUET predinštalovaný vo vnútri krytu vírivky. Pokiaľ je potrebné ho znovu nainštalovať, pred nafúknutím vzduchového mechúra umiestnite vyfúknutý mechúr dovnútra okraja krytu vírivky.



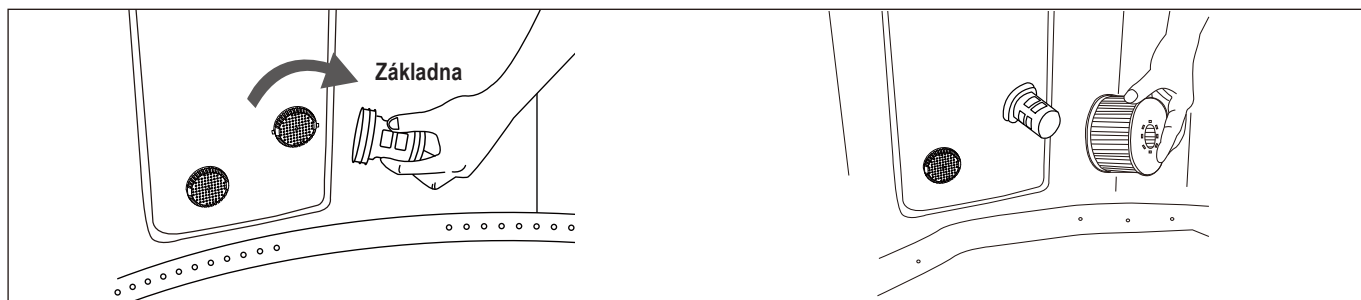
Inštalácia filtračnej vložky

1. Pripevnite základňu filtračnej vložky k prírodnej mriežke vírivky (v hornej polohe) a zaistite ju miernym pootočením.

POZNÁMKA: Základňa filtračnej vložky je určená na naskrutkovanie a sťahie. Nikdy na ňu nevyvíjajte silu, inak môže dôjsť k jej poškodeniu.

POZNÁMKA: Pred inštaláciou filtračnej vložky najskôr vírivku napustite.

POZNÁMKA: Filtračnú vložku používajte vždy, keď je vírivka v prevádzke a naplnená vodou.



Naplnenie vírivky vodou

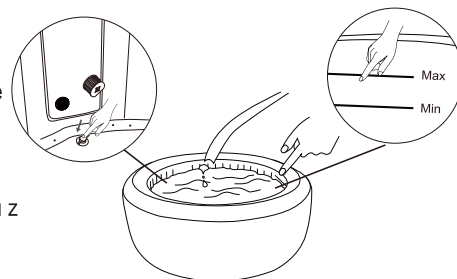
1. Pred naplnením vodou sa uistite, že je uzáver spodného vypúšťacieho ventilu bezpečne uzavretý.
2. Naplňte vírivku čerstvou vodou na úroveň medzi MIN a MAX vyznačenou na vnútornej strane steny vane. vany.

VAROVANIE:

Vírivku nepreplňujte. Nepoužívajte vírivku, kým voda nedosiahne značku MIN.

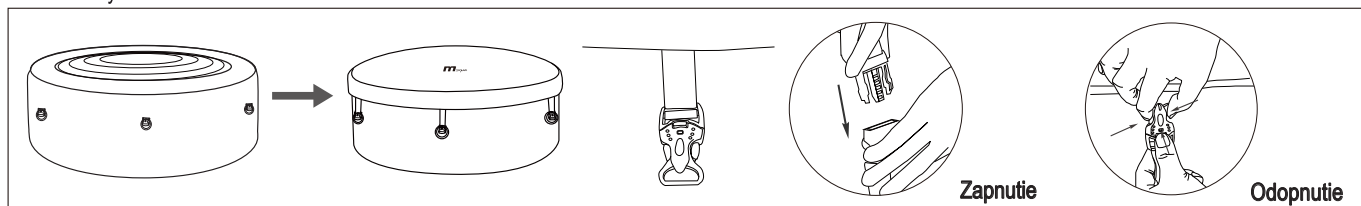
Nikdy nepremiestňujte vírivku, keď je v nej voda alebo keď je pripojená ovládacia skrinka, inak môže dôjsť k poškodeniu vírivky alebo ovládacej skrinky.

Nikdy nenalievajte priamo do vírivky vodu s teplotou vyššou ako 40 °C. Odporúčame naplniť vírivku vlažnou vodou, aby sa rýchlejšie ohriala a ušetrila sa tak energia. Na plnenie vírivky používajte vodu z vodovodu, čím minimalizujete vplyv nežiaduceho obsahu, napríklad minerálov.



Ohrev vody

1. Umiestnite vzduchový mechúr a kryt vírivky na vaňu a zapnite spony na kryte.
2. Zapojte vírivku do zásuvky a postupujte podľa ďalších pokynov v kapitole „Ovládaci panel „všetko v jednom““. **POZNÁMKA:** Kryt vírivky ponechajte vždy nasadený, aby ste minimalizovali tepelné straty pri ohreve vody.

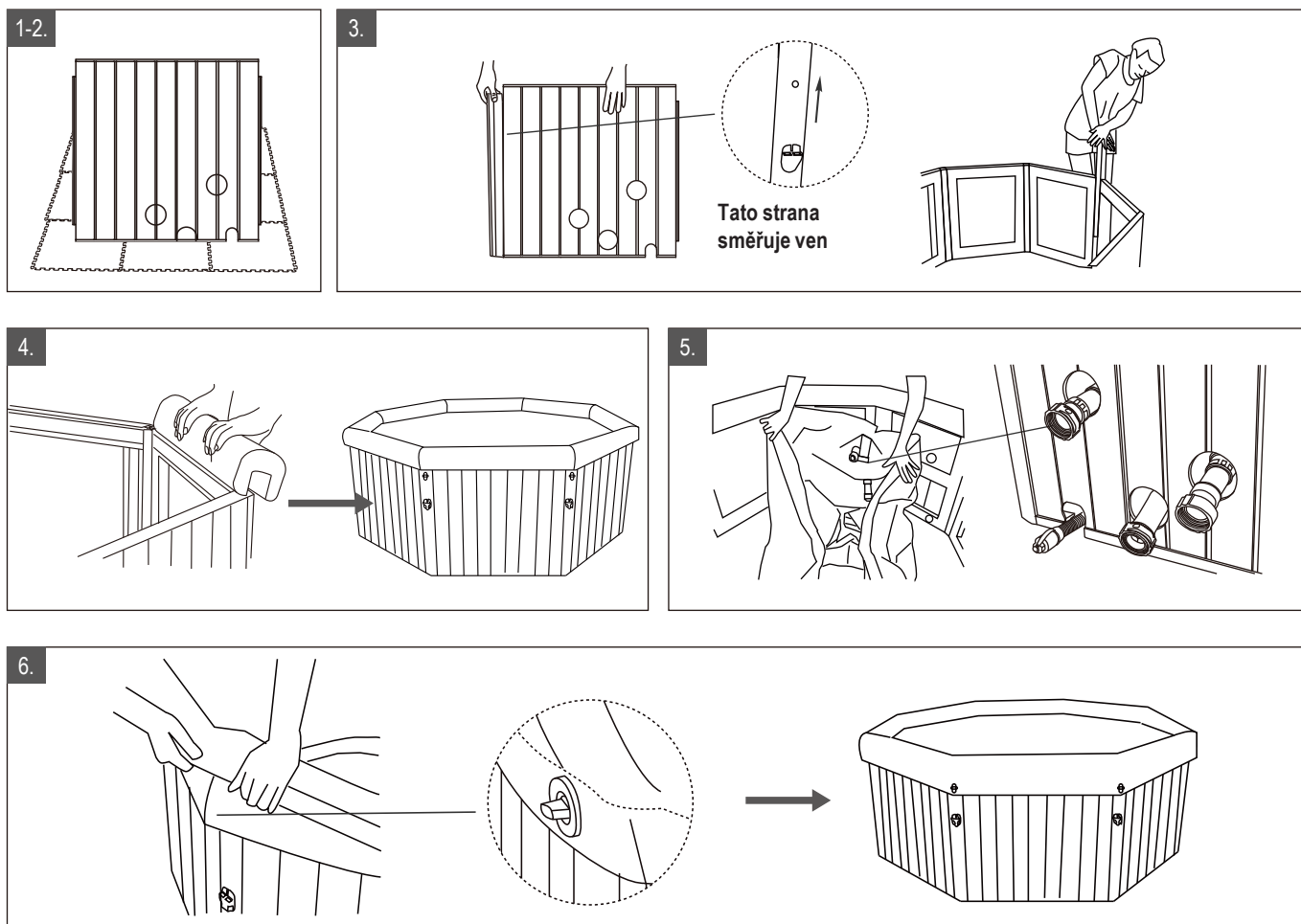


PRÍPRAVA VÍRIVKY: TUSCANY

ZOSTAVENIE - TUSCANY

Zostavenie vane vírivky

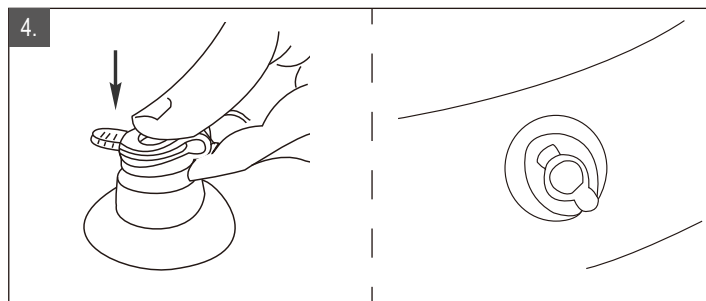
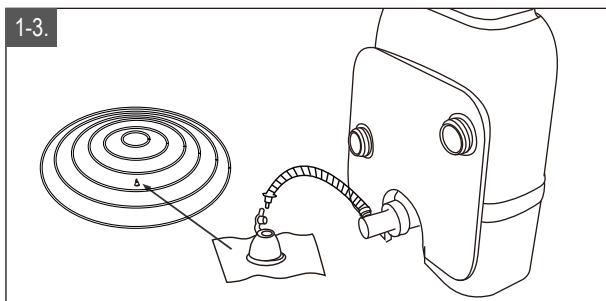
1. Vyberte penovú podložku a rozprestrite ju na vyčistenú plochu.
2. Umiestnite panel s otvoreným koncom do rohu, do ktorého chcete inštalovať vonkajšiu ovládaciu skrinku.
3. Spojte dva kusy panelu k sebe tak, že medzi ne zasuniete rohový nosník, a potom postupujte rovnako so zvyšnými panelmi.
4. Umiestnite gumové lišty na drevené panely tak, aby kratšia strana lišty bola na vnútornej strane vane.
5. Rozložte vložku vírivky vo vnútri konštrukcie steny a uistite sa, že rúrky prejdú otvormi na paneli.
6. Cez gumové lišty natiahnite horné obloženie vložky vírivky. Pripevnite striebornú sponu na obloženie ku kovovému otočnému zámku na rohových nosníkoch.



Nafukovanie vzduchového mechúra

1. Priskrutkujte nafukovací adaptér k ovládacej skrinke.
2. Otvorte nafukovací ventil na mechúre a zasuňte doň nafukovaciu hadicu.
3. Stlačením tlačidla bublín začnete mechúr nafukovať. Keď je mechúr na dotyk pevný, ale nie tvrdý, zastavte nafukovanie dlhým stlačením tlačidla bublín na viac ako 3 sekundy. Pri teplote 25 °C trvá nafúknutie obvykle 1 minútu.
4. Odpojte nafukovaciu hadicu od ventilu, potom zatvorte a zasuňte nafukovací ventil. Vyberte nafukovací adaptér z ovládacieho skrinky.

POZNÁMKA: Pred napustením vody do vírivky nafúknite mechúr. V opačnom prípade postupujte podľa kapitoly „Pokyny k uzáveru odvodu a prívodu vody a uzáveru prívodu vzduchu“, kde sa dozviete, ako demontovať ovládaciu skrinku bez toho, aby ste vypustili vodu.

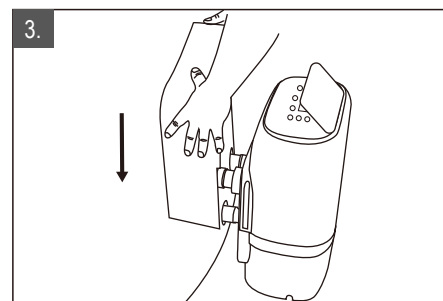
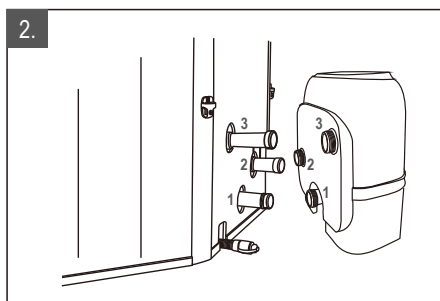
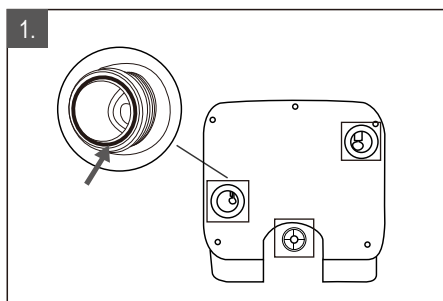


Inštalácia ovládacej skrinky

1. Všetky gumové tesniace krúžky musia byť na svojom mieste.
2. Pripojte ovládaciu skrinku k vŕivke priradením čísel (1 k 1, 2 k 2 a 3 k 3). Bezpečne ručne utiahnite jednotlivé konektory. **POZNÁMKA:** Na dotiahnutie nepoužívajte žiadne náradie.
- 3.ripevnite kryt v tvare U k ovládacej skrinke vŕivky.

POZNÁMKA: Kryt v tvare U je nutné nainštalovať pred použitím vŕivky.

POZOR: Na ovládaciu jednotku vŕivky si nesadajte, neopierajte sa o ňu, nezakrývajte ju ani na ňu nekladte žiadne predmety.



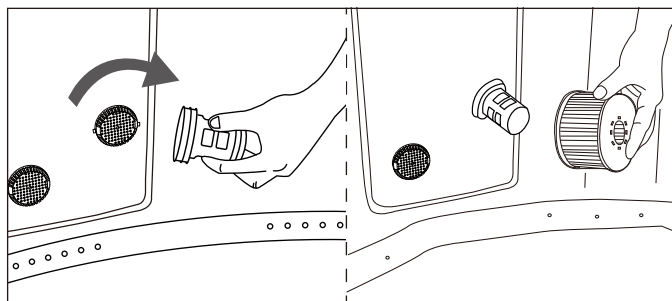
Inštalácia filtračnej vložky

1. Pripevnite základňu filtračnej vložky k prívodnej mriežke vŕivky (v hornej polohe) a zaistite ju miernym pootočením. **POZNÁMKA:** Základňa filtračnej vložky je určená na naskrutkovanie a sňatie. Nikdy na ňu nevyvíjajte silu, inak môže dôjsť k jej poškodeniu.

2. Pripevníte filtračnú vložku k základni.

POZNÁMKA: Pred inštaláciou filtračnej vložky najskôr vŕivku napustíte.

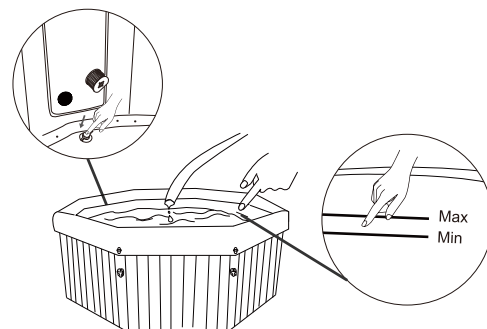
POZNÁMKA: Filtračnú vložku používajte vždy, keď je vŕivka v prevádzke a naplnená vodou.



Naplnenie vŕivky vodou

1. Pred naplnením vodou sa uistite, že je uzáver spodného vypúšťacieho ventilu bezpečne uzavretý.
2. Naplňte vŕivku čerstvou vodou na úroveň medzi MIN a MAX vyznačenou na vnútornej strane steny vane. **VAROVANIE:**

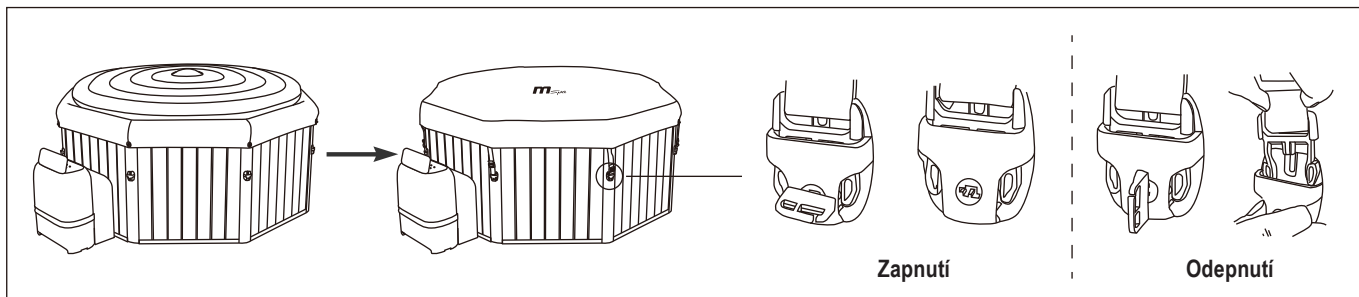
Vŕivku nepreplňujte. Nepoužívajte vŕivku, kým voda nedosiahne značku MIN. Nikdy nepremiestňujte vŕivku, keď je v nej voda alebo keď je pripojená ovládacia skrinka, inak môže dôjsť k poškodeniu vŕivky alebo ovládacej skrinky. Nikdy nenalievajte priamo do vŕivky vodu s teplotou vyššou ako 40 °C. Odporúčame naplniť vŕivku vlažnou vodou, aby sa rýchlejšie ohriala a ušetrila sa tak energia. Na plnenie vŕivky používajte vodu z vodovodu, čím minimalizujete vplyv nežiaduceho obsahu, napríklad minerálov.



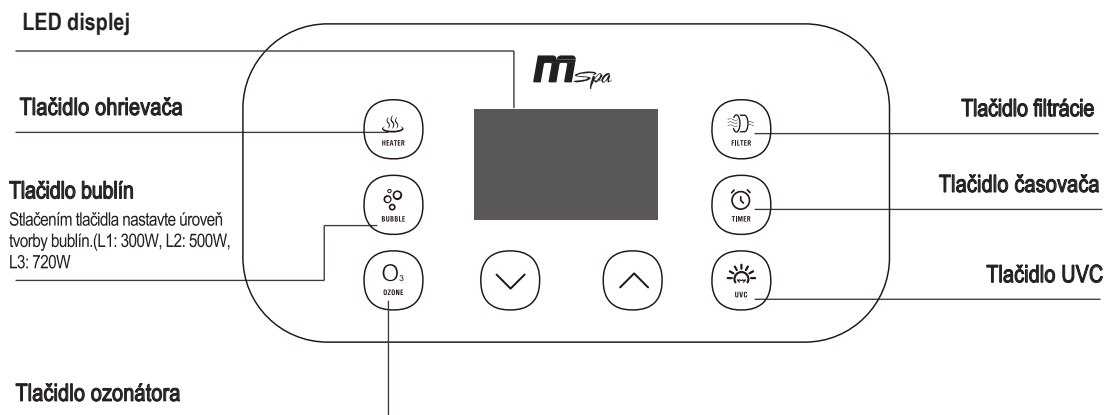
Ohrev vody

1. Umiestnite vzduchový mechúr a kryt vŕivky na vaňu a po upevnení zaistíte spony krytu pomocou priloženého kľúča.
2. Zapojte vŕivku do zásuvky a postupujte podľa ďalších pokynov v kapitole „Ovládaci panel „všetko v jednom““.

POZNÁMKA: Kryt vŕivky ponechajte vždy nasadený, aby ste minimalizovali tepelné straty pri ohreve vody.



OVLÁDACÍ PANEĽ „VŠETKO V JEDNOM“



 **LED displej**

Po zapnutí napájania stlačte tlačidlo RESET na displeji zariadenia PRCD. Indikátor automaticky zobrazí aktuálnu teplotu vody v jednotke.

POZNÁMKA: Skutočná teplota vody sa môže líšiť od teploty zobrazenej na indikátore približne o 1 °C.





OHREV

1. Stisknutím tlačítka 



aktívny. Keď svieti zelená kontrolka, voda má nastavenú teplotu a vykurovací systém je neaktívny.

20-40°C

2. Stlačením tlačidla  **HORE** alebo  **DOLE** sa kontrolka rozblíkajú. Keď bliká, je možné nastaviť požadovanú teplotu vody (od 20 °C do 40 °C). Nové a požadované nastavenie teploty zostane na displeji zobrazené po dobu 3 sekúnd pre potvrdenie novej hodnoty.

POZNÁMKA: Predvolená teplota je 40 °C.

POZNÁMKA: Ak je vykurovací systém zapnutý, automaticky sa spustí filtračný systém.

POZNÁMKA: Ak je teplota vody nižšia ako 1 °C, automaticky sa aktivuje systém proti námraze, ktorý ohreje vodu na 3 °C.

DÔLEŽITÉ: Nasledujúce podmienky spôsobia pomalý ohrev vody.

- Okolité teplota nižšia ako 10°C
- Rýchlosť vonkajšieho vetra vyššia ako 3,5 – 5,4 m/s.
- Pri zapnutom ohrievači je aktivovaná funkcia vzduchových bublín.
- Kryt vírivky nie je pri zapnutom ohrievači správne nasadený.



FILTRÁCIA

Stlačením tlačidla  **FILTER** zapnete/vypnete funkciu. Po aktivácii funkcie sa kontrolka rozsvieti zeleno.

POZNÁMKA: Filtračný systém sa automaticky spustí, keď je aktivovaný ohrev či ozonizácia.

POZNÁMKA: Po vypnutí vykurovacieho systému sa filtračný systém automaticky za 30 sekúnd zastaví.

Upomienka na čistenie filtračnej vložky: Ak tlačidlo FILTER bliká alebo svieti na červeno, je potrebné vyčistiť alebo vymeniť filtračnú vložku. Po tomto kroku stlačte tlačidlo filtra na 3 sekundy, čím pripomienku vynulujete.

Automatická filtrácia: Ak je vírivka v pohotovostnom režime, filtračný systém sa každých 8 hodín automaticky spustí na 60 minút.



Bublinová masáž

Stlačením tlačidla  **BUBLINY** funkciu zapnete; podržaním tlačidla **BUBLINY** po dobu 3 sekúnd funkciu vypnete. Tlačidlo **BUBLINY** se po aktivácii rozsvieti zeleno.

Nastavenie bublín je možné upraviť na tri rôzne úrovne. Predvolené nastavenie je na úrovni 2 (500 W). Stlačením tlačidla **BUBLINY** prepnete nastavenie na úroveň 3 (720 W). Ďalším stlačením tlačidla prepnete na úroveň 1 (300 W).

DÔLEŽITÉ: Masážny systém nezapínajte, pokiaľ je nasadený kryt. Vnútri vírivky sa môže hromadiť vzduch a spôsobiť nenapraviteľné poškodenie a ujmu na zdraví.

POZNÁMKA: Funkcia bublinkovej masáže sa z bezpečnostných dôvodov automaticky vypne po každých 20 minútach prevádzky.

Túto funkciu je možné po 10 minútach znovu aktivovať opätovným stlačením tlačidla **BUBLINY**.

Upozornenie: Funkciu bublín je možné aktivovať iba vtedy, keď je nafukovací gombík v polohe <VYP>.





ČASOVAČ OHREVVU

Nastavenie počtu hodín OD TERAZ, kedy sa ohrievač aktivuje:

1-99h

1. Stlačením tlačidla  **ČASOVAČ** vstúpite do režimu prednastavenia. Tlačidlo sa rozsvieti na zeleno.

2. Stlačením tlačidla  **HORE** alebo  **DOLE** sa kontrolka rozbliká. Zatiaľ čo bliká, môžete nastaviť počet hodín pred aktiváciou ohrievača (od 1 do 99 hodín). Požadované nastavenie časovača zostane na displeji zobrazené po dobu 3 sekúnd pre potvrdenie novej hodnoty.


Úprava nastavenia časovača: Znovu stlačte tlačidlo **ČASOVAČ** a pomocou tlačidla **HORE** alebo **DOLE** vykonajte nastavenie.

Zrušenie nastavenia: Stlačte tlačidlo **ČASOVAČ** a podržte ho po dobu 3 sekúnd.

POZNÁMKA: Aktiváciu vykurovacieho systému alebo reštartovaním vírivky sa nastavenie časovača zruší.




UVC ŽIARIČ

Stlačte  tlačidlo **UVC** pre zapnutie/vypnutie (on/off) UVC systému. Keď zelená kontrolka nad týmto tlačidlom svieti, je UVC dezinfekcia aktivovaná.



OZÓN



Stlačením tlačidla  **OZÓN** zapnete/vypnete funkciu. Keď je funkcia aktívna, tlačidlo **OZÓN** sa rozsvieti na zeleno. Ozonátor sa po 2 hodinách prevádzky automaticky vypne.

POZNÁMKA: V záujme vlastnej bezpečnosti sa vo vírivke nekúpte, keď je funkcia **OZÓN** zapnutá. Funkciu **OZÓN** nie je možné zapnúť, ak je zapnutá funkcia **TRYSKY** alebo **BUBLINY**. Funkciu odporúčame zapnúť po použití vírivky.



BEZPEČNOSTNÝ ZÁMOK

3s

Súčasným stlačením tlačidiel  **HORE** a  **DOLE** po dobu 3 sekúnd uzamknete/odmknete ovládač. V režime bezpečnostného zámku je ovládač deaktivovaný a vírivka si zachová všetky predchádzajúce nastavenia.



PREPÍNANIE MEDZI STUPŇAMI CELZIA A FAHRENHEITA

3s

Teplotu je možné zobrazovať buď v stupňoch Celzia alebo stupňoch Fahrenheita. Stlačením tlačidla  dole po dobu 3 sekúnd je možné prepínať medzi oboma možnosťami.

ÚDRŽBA VODY A CHEMIKÁLIE

POZOR: PRED ZAČATÍM ÚDRŽBY VÍRIVKU VŽDY ODPOJTE OD NAPÁJANIA, ABY STE PREDŠLI RIZIKU ZRANENIA ALEBO SMRTI.

ÚDRŽBA FILTRAČNEJ VLOŽKY

1. Po každom použití skontrolujte a opatrne vyčistite filtračnú vložku. Dotiahnite filtračný trň. Postupujte podľa nasledujúcich krokov:



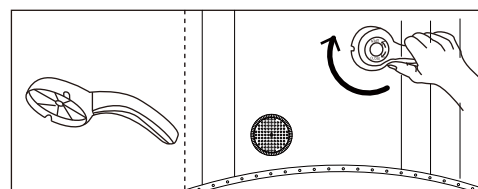
POZNÁMKA: Filtračnú vložku meňte každých 3-5 dní, alebo pokiaľ vložka zostane znečistená a zafarbená.

POZNÁMKA: Keď je vírivka naplnená vodou, musí byť v základni vždy nainštalovaná filtračná vložka.

POZNÁMKA: Pred výmenou alebo čistením filtračnej vložky vypnite všetky funkcie.

2. Pokiaľ sa prívod alebo odvod vody do vírivky upchá nečistotami, odskrutkujte uzáver pomocou kľúča a podľa potreby ho vyčistite.

POZNÁMKA: Pred odskrutkovaním dielu sa uistite, že je vírivka prázdna. Nikdy ho neodskrutkujte, keď je vírivka naplnená vodou!



VODA VO VÍRIVKE

1. Vymieňajte vodu vo vírivke každých 3–5 dní v závislosti od intenzity používania. Pokiaľ sú vo vode viditeľné nečistoty alebo pokiaľ sa voda zakalí a správne chemikálie ju nevyčistia, vymeňte vodu a vyčistite vaňu. Pokyny nájdete v kapitole „Čistenie, vypúšťanie a skladovanie“.
2. Pred použitím vírivky odporúčame osprchovať sa, kozmetické prípravky, pleťové mlieka a iné rezíduá na pokožke môžu totiž rýchlo zhoršiť kvalitu vody.
3. Pokiaľ vírivku nepoužívate, zakryte ju krytom a zaistite sponou, aby ste zabránili jej znečisteniu.
4. Na udržanie správneho stavu vody používajte chemikálie na úpravu vody. Záruka sa nevzťahuje na poškodenie vírivky spôsobené nesprávnym použitím chemikálií alebo zlou údržbou vody vo vírivke. Ďalšie informácie o používaní chemikálií získate u miestneho predajcu víriviek alebo bazénov.

Sanitácia vody

Majiteľ vírivky musí pravidelne kontrolovať a udržiavať sanitáciu vody vo vírivke prostredníctvom systematickej starostlivosti (v prípade potreby denne). Pridanie sanitačného prostriedku alebo iných chemických látok obmedzí výskyt baktérií a množenie vírusov vo vode vírivky. Udržiavanie správnej rovnováhy vody vhodným používaním sanitačných prostriedkov je najdôležitejším faktorom pre dosiahnutie maximálnej životnosti a vzhľadu vírivky a zaistenie čistej, zdravej a bezpečnej vody. Pri testovaní a ošetrovaní vody vo vírivke je dôležité osvojiť si správnu techniku. Ak máte otázky týkajúce sa chemikálií, sanitačných prostriedkov, testovacích súprav alebo postupov testovania, obráťte sa na odborníka na vírivky.

Vyváženosť vody

Pri údržbe vody vo vírivke postupujte podľa nižšie uvedených pokynov.

PARAMETER	TEST FREKVENCIE	SPRÁVNA ÚROVEŇ
pH	Denne	7,2–7,6 pri použití chlóru; 7,2–7,8 pri použití brómu.
Voľný chlór	Denne	3–5 ppm
Zbytkový brom	Denne	2–4 ppm
Celková alkalita (CA)	Týždenne	80–120 ppm
Celková tvrdosť (CT)	Týždenne	200–500 ppm

POZNÁMKA

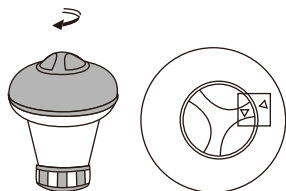
- Nízka hodnota pH poškodí vírivku aj čerpadlo. Poškodenie v dôsledku chemickej nerovnováhy má za následok zneplatnenie záruky.
- Vysoké pH (tvrdá voda) spôsobí biele zrazeniny vo vnútri filtračného čerpadla, čo môže viesť k jeho poškodeniu.

Ošetrovanie vody:

- U existujúcich víriviek je vhodné nechať všetky vzduchové trysky otvorené a ventily zatvorené, aby sa mohla chemicky ošetrovaná voda prepláchnuť všetkým potrubím.
- Vždy sa riaďte pokynmi výrobcu chemikálií a varovaním pred nebezpečenstvom pre zdravie.
- Nikdy nemiešajte rôzne chemikálie. Chemikálie pridávajte do vody oddelene. Pred pridaním každej chemikálie do vody ju dôkladne rozpustite.
- Upozorňujeme, že chlórové a brómové prípravky sa nikdy nesmú miešať. Zmiešanie týchto látok je mimoriadne nebezpečné. Pokiaľ bežne používate prípravky na báze chlóru a chcete prejsť na prípravky na báze brómu alebo naopak, je nevyhnutné najprv vymeniť vodu vo vírivke.
- Nepripravajte chemické látky, pokiaľ sa vírivka používa. Môže to spôsobiť podráždenie kože alebo očí.
- Nepoužívajte nadmerné množstvo chemikálií ani koncentrovaný chlór. Môže dôjsť k poškodeniu vane a potenciálnemu zasiahnutiu pokožky. Nesprávne použitie chemických látok vedie k zneplateniu záruky.

Plávajúci dávkovač

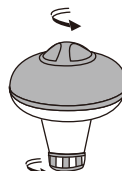
Vírivka sa dodáva so štandardným dávkovačom chemikálií: Tento dávkovač sa používa iba na 1" tablety. Do dávkovača nenalievajte tekutiny ani nesypete granule.



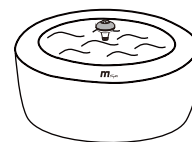
Otočte horný uzáver proti smeru hodinových ručičiek, kým sa obe šípky nestretnú. Odstráňte uzáver.



Vložte chemické tablety. Správne dávkovanie nájdete na obale alebo v príručke zakúpenej chemickej látky.



Otočte horný uzáver v smere hodinových ručičiek. Otáčaním spodného krytu upravte dávkovanie a otvorte alebo zatvorte dávkovacie otvory.

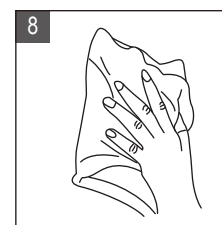
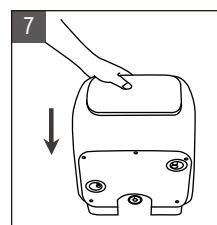
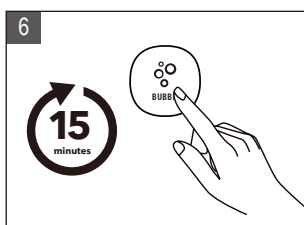
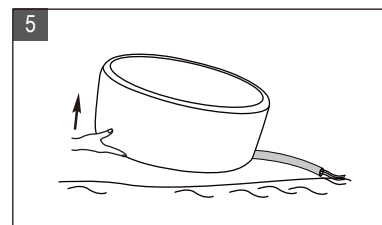
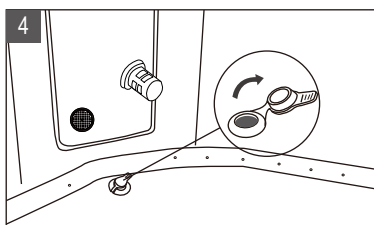
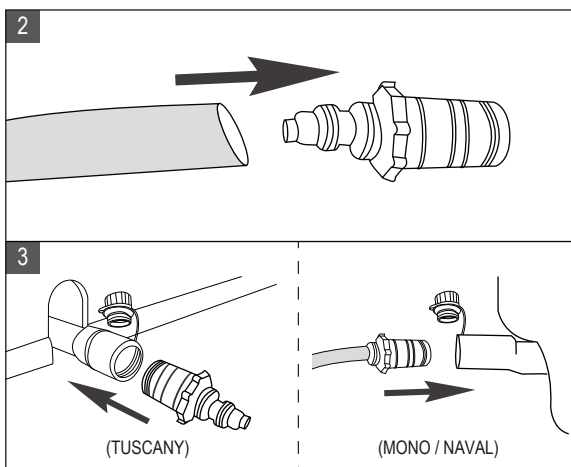


Vložte dávkovač do vírivky. Filtračné čerpadlo musí byť počas procesu dezinfekcie v chode.

VYPUSTENIE, ČISTENIE A USKLADNENIE

Vypustenie vírivky

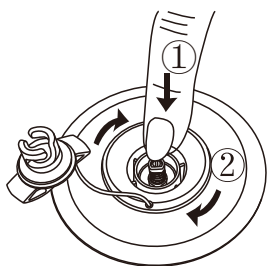
1. Vypnite všetky funkcie.
2. Pripojte adaptér vypúšťacieho ventilu k záhradnej hadici a druhý koniec hadice nasmerujte na vhodné miesto na vypúšťanie vody.
3. Odstráňte uzáver vypúšťacieho ventilu z vonkajšej strany vane a pripojte adaptér k vypúšťaciemu ventilu.
4. Z vnútornej strany vane otvorte uzáver vypúšťacieho ventilu. Z hadice začne vytekať voda.
5. Akonáhle voda prestane odtekať, zdvihnite stenu vane zo strany oproti výpusti, čím nasmerujete všetku zostávajúcu vodu do výpustu a vaňu úplne vyprázdniť.
6. Stlačením tlačidla BUBLINY vírivku vysušte.
7. Demontujte ovládaciu skrinku. Vylejte vodu z potrubia.
8. Pomocou čistého uteráka zotrite všetku zostávajúcu vodu a vlhkosť na vírivke a jej ovládacej jednotke. Uistite sa, že sú vírivka a ovládacia jednotka dôkladne suché.



Čistenie vŕivky

Pokiaľ sú vo vode viditeľné nečistoty alebo pokiaľ sa voda zakalí a správne chemikálie ju nevyčistia, vymeňte vodu a vyčistite vŕivku. Postup vypúšťania vŕivky nájdete v kapitole „Vypúšťanie vŕivky“. Pri vypúšťaní vyčistite alebo vymeňte filtračnú vložku. Pomocou huby a jemného mydlového roztoku zotrite prípadnú nečistotu alebo škvrny na vnútornej strane steny vane. Pred opätovným naplnením čistou vodou ju dôkladne opláchnite.

DÔLEŽITÉ: Nepoužívajte drôtenky, tvrdé kefy ani abrazívne čistiace prostriedky.



Pokyny na vypustenie

Vypustenie vŕivky (MONO/NAVAL/DUET)

1. Otvorte uzáver ventilu otočením proti smeru hodinových ručičiek. Pred uvoľnením sa uistite, či na ventile nie sú nečistoty, piesok alebo špina.
2. Zatláčajte tlačidlo ventilu a otočením v smere hodinových ručičiek ho zaistíte v polohe smerom dole.
3. Po dokončení vypúšťania vzduchu uzáver opäť nasadíte.

Vypúšťanie mechúra

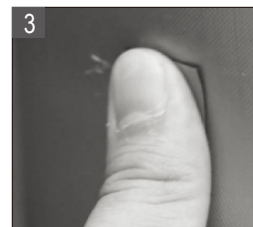
1. Otvorte uzáver ventilu a vyprázdňte mechúr. Pre rýchle vyprázdnenie vložte do ventilu slamku (je súčasťou súpravy na opravu).
2. Po dokončení vypúšťania vzduchu uzáver opäť nasadíte.

Oprava vŕivky a vzduchového mechúra

Na opravu prípadného defektu použite priloženú záplatu:

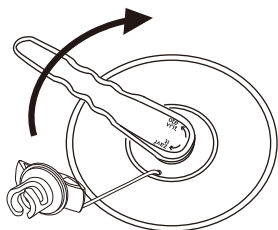
1. Očistite a dôkladne vysušte opravované miesto.
2. Naneste lepidlo na PVC záplatu a rýchlo ju pripevnite na poškodený povrch. (Lepidlo nie je súčasťou dodávky.)
3. Vyhladte povrch, odstráňte prípadné vzduchové bubliny a nechajte lepidlo 5–10 minút zaschnúť.

POZNÁMKA:L epidlo nie je súčasťou balenia.



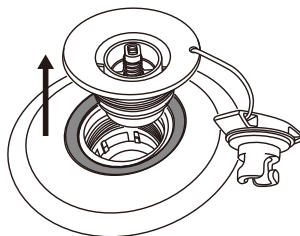
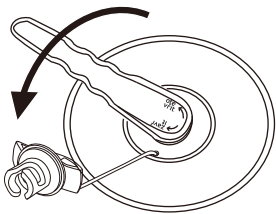
Ako opraviť netesný ventil (MONO/NAVAL/DUET)

A. Pokúste sa utiahnuť ventil

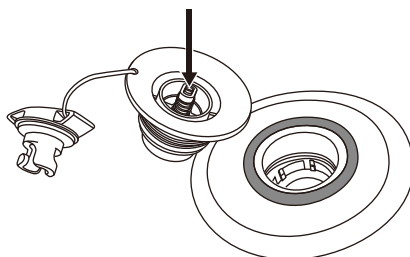
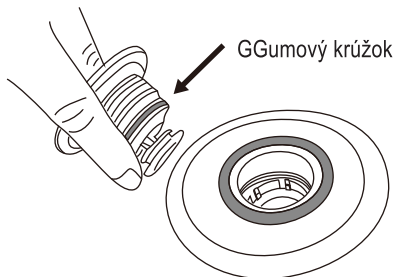


1. Naplňte vŕivku na maximálny tlak vzduchu
2. Vložte do ventilu kľúč a opatrne s primeranou silou otáčaním v smere hodinových ručičiek utiahnite ventil na vŕivku.

B. Znova nainštalujte alebo vymeňte ventil



1. Vŕivku úplne vypustite.
2. Odstráňte protiprachový uzáver, zasunúť do ventilu kľúč a otáčaním proti smeru hodinových ručičiek ventil vyberte.



3. Skontrolujte, či je gumový krúžok v správnej polohe, či pevne prilieha k ventilu, a skontrolujte, či mu nebránia žiadne nečistoty.
4. Uistite sa, že pružina vývodu funguje správne a že na okrajoch nie sú žiadne praskliny.

Pokyny k uzáveru odvodu a prívodu vody a uzáveru prívodu vzduchu

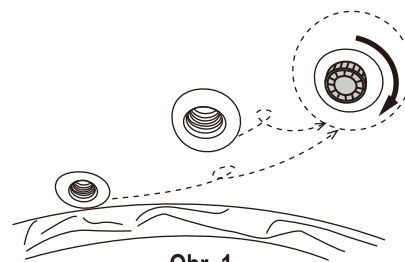
U modelov vŕiviek s vonkajšou ovládacou skrinkou sú v súprave na opravu nasledujúce uzávery:



1. Uzáver prívodu vzduchu x 1 ks



2. Uzáver prívodu a odvodu vody x 2 ks



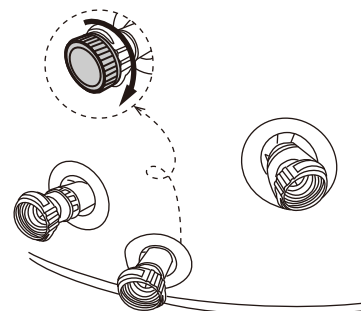
Obr. 1

Tieto uzávery sa používajú na zabránenie úniku vody pri sňatí ovládacej skrinky bez vypustenia vody. Riadte sa nasledujúcimi pokynmi:

1. Pomocou kľúča odoberte uzávery výstupu a prívodu vody z vnútornej steny vŕivky, potom naskrutkujte uzávery odvodu a prívodu vody a utiahnite ich. (Obr. 1)
2. Oddeľte ovládaciu skrinku a vŕivku odsrutkovaním spojovacích matíc.
3. potom naskrutkujte uzáver prívodu vzduchu na vzduchové potrubie a utiahnite ho. Tesnenie musí priliehať, aby nedochádzalo k únikom vody. (Obr. 2)

POZNÁMKA:

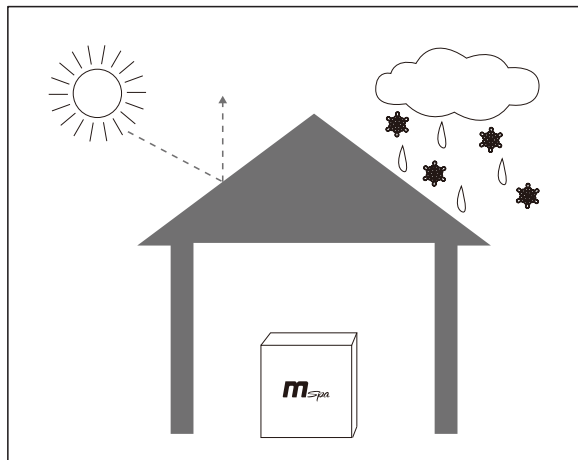
1. Pred týmito úkonmi nezabudnite odpojiť napájací zdroj zo zásuvky.
2. Pre zaistenie správnej funkcie zložte pri opätovnej inštalácii ovládacej skrinky všetky uzávery
3. Nutné počítať s tým, že z hadíc vytečie zvyšková voda.



Obr. 2

Skladovanie a príprava na ďalšie použitie

1. Vypustite a vyčistite vírivku podľa pokynov v kapitolách „Vypúšťanie vody“ a „Čistenie vírivky“.
2. Pri vypúšťaní vírivky a vzduchového mechúra sa riadte pokynmi.
3. Pred uskladnením musia byť všetky súčasti vírivky a príslušenstva dôkladne vyčistené a suché. Pred zložením sušte vírivku hodinu na miernom slnku.
4. Vírivku skladajte voľne a vyhnite sa výskytu ostrých hrán, aby nedošlo k poškodeniu alebo netesnosti vložky vírivky.
5. Pripravte si novú prídavnú filtračnú vložku na ďalšie použitie.
6. Vírivku a príslušenstvo skladujte v suchom prostredí s regulovanou teplotou v rozmedzí od 0 °C do 40 °C. Odporúčame skladovať vírivku so sušidlom.
7. Na skladovanie odporúčame použiť originálny obal.
8. Po dlhodobom skladovaní naplňte vírivku čistou vodou a sanitacným prostriedkom a pred použitím zapnite filter aspoň na 1 hodinu.



LIKVIDÁCIA A OCHRANA ŽIVOTNÉHO PROSTREDIA



Toto označenie upozorňuje, že výrobok sa nesmie likvidovať spoločne s ostatným domovým odpadom. Ak chcete zabrániť možnému poškodeniu životného prostredia alebo ľudského zdravia nekontrolovanou likvidáciou odpadu, recyklujte výrobok zodpovedne, aby ste podporili udržateľné opätovné využitie zdrojov materiálu. Informácie o likvidácii získate na miestnych úradoch.

Ak chcete použité zariadenie vrátiť, použite systémy na vrátenie a zber alebo kontaktujte predajcu, u ktorého bol výrobok zakúpený a požiadajte ho o ekologicky bezpečnú recykláciu.

RIEŠENIE PROBLÉMOV

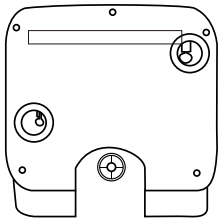
PREHĽAD CHYBOVÝCH KÓDOV

INDIKÁCIA	PRÍČINA	RIEŠENIE
---/888/EEP	Signálny vodič je uvoľnený	Kontaktujte miestne servisné stredisko MSpa
	Komunikácia zlyhala	Kontaktujte miestne servisné stredisko MSpa
F0	Teplota vody je nižšia ako 0 °C alebo vyššia ako 50 °C.	Vymeňte vodu
	Porucha senzora teploty	Kontaktujte miestne servisné stredisko MSpa
F1	Po stlačení tlačidla FILTER, OHREV alebo UVC sa ihneď zobrazí F1	Vyčistite časti a potrubia, ktorými prechádza voda
	Po stlačení tlačidla FILTER, OHREV alebo UVC sa na 15 s zobrazí	1. Doplnite vodu nad značku minimálnej hladiny vody 2. Vyčistite časti a potrubia, ktorými prechádza voda 3. Kontaktujte miestne servisné stredisko MSpa

PROBLÉM	PRÍČINA	RIEŠENIE
NA DISPLEJI SA NIČ NEZOBRAZUJE	Porucha zásuvky	Pred použitím vymeňte zásuvku alebo zásuvku opravte.
	Zariadenie PRCD je vypnuté.	Resetujte zariadenie PRCD podľa pokynov v kapitole „Testovanie zariadenia PRCD“.
	Stlačte tlačidlo Reset, ovládač sa nezobrazuje	Kontaktujte miestne servisné stredisko MSpa.
	Zariadenie PRCD je poškodené.	Kontaktujte miestne servisné stredisko MSpa.
ÚNIK VODY Z VÍRIVKY	Prípojka prívodu a odvodu vody do vírivky az nej nie je bezpečne utiahnutá.	Utiahnite prípojku prívodu a odvodu vody.
	Vypúšťací ventil nie je úplne uzavretý.	Uzavrite vypúšťací ventil. Pokiaľ z vírivky stále uniká voda, obráťte sa na servisné stredisko MSpa
	Z vírivky uniká voda.	Opravte netesniaci otvor/prieduch pomocou materiálu zo súpravy na opravu
NESPRÁVNA FUNKCIA OHREVVU	Teplota je nastavená na príliš nízku hodnotu.	Zvýšte teplotu.
	Zanesená vložka filtra	Vyčistite alebo vymeňte filtračnú vložku.
	Hladina vody nie je na minimálnej hladine vody.	Doplňte vodu nad značku minimálnej hladiny vody.
	Porucha ohrievača	Kontaktujte miestne servisné stredisko MSpa.
	Filtračné čerpadlo nefunguje.	Postupujte podľa kapitoly „Filtračné čerpadlo nefunguje“
Z VÍRIVKY UCHÁDZA VZDUCH (MONO/NAVAL/DUET)	Vzduchový ventil je uvoľnený.	Skontrolujte, či je ventil pevne zaskrutkovaný. V prípade potreby ventil vymeňte. Nafúknite vírivku na 12 PSI.
	Vírivka je deravá alebo prepichnutá.	Naplňte fľašu mydlovou vodou a postriekajte jej švy. Pokiaľ dochádza k netesnosti, objavia sa malé bublinky. Po zistení netesnosti vyčistite a vysušte netesné miesto a potom použite záplatu dodanú spolu s vírivkou. Pozrite sa do kapitoly venovanej opravám na strane 18.
VODA NIE JE ČISTÁ	Voda sa používa už dlhšiu dobu.	Vymeňte vodu.
	Nedostatočná doba filtrácie	Predĺžte dobu filtrácie.
	Zanesená vložka filtra	Vložku filtra včas vyčistite alebo vymeňte.
	Nesprávne ošetrovanie vody	Postupujte podľa pokynov výrobcu chemického prostriedku.
VÍRIVKA MÁ NESTANDARDNÝ TVAR (MONO/NAVAL/DUET)	Mimoriadny tlak vzduchu v dôsledku silného slnečného žiarenia.	Skontrolujte tlak vzduchu av prípade potreby ho vypustite. V horúcom počasí je vhodné skontrolovať, či nie je potrebné vypustiť trochu vzduchu, aby nedošlo k prípadnému poškodeniu vírivky.
GENEROVANIE BUBLÍN NEFUNKUJE	Automatické vypnutie po 10 minútach	Počkajte 10 minút a znova zapnite tlačidlo bublín.
	Poškodené vnútorné časti	Kontaktujte miestne servisné stredisko MSpa.
	Poškodený jednocestný ventil	Kontaktujte miestne servisné stredisko MSpa.
FILTRAČNÉ ČERPADLO NEFUNKUJE	Filtračná vložka je upchatá nečistotami alebo inými predmetmi.	Počkajte 10 minút a znova zapnite tlačidlo bublín.
	Porucha filtračného systému	Kontaktujte miestne servisné stredisko MSpa.
PORUCHA OZONÁTORA	Hladina vody je pod minimálnou hladinou vody.	Doplňte vodu nad minimálnu hladinu.
	Poškodené vnútorné časti	Kontaktujte miestne servisné stredisko MSpa.
	Filtračné čerpadlo nefunguje.	Postupujte podľa kapitoly „Filtračné čerpadlo nefunguje“.

Kde nájdem výrobné číslo?

Na zadnej strane ovládača. Alebo na spodnej strane ovládacej jednotky.



Ako zistím kontakt na servisné stredisko?* Naskenujte QR kód nižšie alebo navštívte stránk <https://www.the-mspa.com/after-sales>.

1. Zadaťte výrobné číslo svojej vŕivky.
2. Zobrazí sa príslušný poskytovateľ servisu.



* Kontakt na miestne servisné stredisko nájdete na zadnej strane záručného listu.

V PRÍPADE OTÁZOK ALEBO PROBLÉMOV SÚVISIACICH S VÝROBKOM SA OBRÁŤTE NA MIESTNEHO PREDAJCU MSPA ALEBO SERVISNÉ CENTRUM.

ZÁRUČNÉ PODMIENKY

M Spa bol vyrobený s ohľadom na spoľahlivosť a jednoduchosť. Všetky výrobky boli pred opustením továrne skontrolované a uznané bez závad.

Záručné podmienky

- Záruka sa nevzťahuje na závady spôsobené zanedbaním, používaním v rozpore s inštrukciami v návode alebo dôvody mimo kontrol výrobcu a dodávateľa, vrátane bežného opotrebenia, nesprávnej alebo nedostatočnej údržby, nesprávneho pripojenia k zdroju el. energie, poškodenie chemickými prípravkami, nízkou úrovňou hladiny vody, prefúknutím alebo zvýšeným tlakom z dôvodu vysokých teplôt, neautorizovanými zásahmi alebo opravami, použitím na komerčné účely, ohňom, bleskami, povodňami a inými živelnými pohromami.
- Táto záruka je platná iba v krajine, kde bola vírivka zakúpená
- Všetky servisné úkony, ktoré sú vykonávané v rámci záruky musia byť autorizované spoločnosťou Marimex prostredníctvom autorizovaného predajcu, či distribútorov, ktorí zaisťujú vrátenie poškodených súčastí.

Uplatnenie záruky

- Vždy si uchovajte pokladničný doklad o nákupe produktu Všetky nároky na záruku musia byť uplatnené u autorizovaného predajcu alebo servisného strediska. Všetky reklamácie musia byť zasielané spoločne s výrobkom na adresu servisného strediska, a to riadne zabalené a ochránené proti poškodeniu prepravou najneskôr do 3 dní od zistenia závady a obsahovať meno a kontaktné údaje zákazníka, model produktu a jeho sériové číslo, dátum nákupu, popis závady a doklad o predaji.

Dodatok A

- Starostlivo si prečítajte a riadte sa všetkými pokynmi v tejto príručke skôr ako začnete inštalovať a používať svoju vírivú vaňu Varovanie, inštrukcie a bezpečnostné pokyny tu uvedené zahŕňajú základné nebezpečenstvá spojené s rekreačným používaním produktu, ale nemôže zahrnúť všetky riziká. Túto príručku si uschovajte pre neskoršie použitie. Ďalej odporúčame riadiť sa nasledujúcimi dodatočnými inštrukciami v závislosti od typu vašej vírivej vane:

Bezpečnosť neplavcov

- Je nutné zabezpečiť nepretržitý dohľad všetkých neplavcov kompetentnou dospelou osobou. Majte na pamäti, že deti do ôsmich rokov sú najohrozenejšou vekovou skupinou pre utopenie.
- Vždy určite zodpovednú dospelú osobu, ktorá bude mať vírivku pod dohľadom, kedykoľvek je používaná
- Slabí plavci alebo neplavci by mali používať osobné ochranné plavecké pomôcky
- Keď vírivá vaňa nie je používaná alebo nie je pod dohľadom, odstráňte z nej a z jej okolia všetky hračky, aby nepriťahovali pozornosť detí k vírivke. Vaňu potom zaistíte krytom s prackami.

Bezpečnostné pomôcky

- Zamedzte neoprávnený prístup k vírivke pomocou bezpečnostného krytu alebo inej bezpečnostnej pomôcky alebo zabezpečení prístupových dverí či okien tam, kde je to možné.
- Rôzne bariéry, kryty, alarmy a podobné bezpečnostné nástroje sú užitočné pomôcky, ale nemôžu byť považované za dostatočnú náhradu za nepretržitý dohľad kompetentnou dospelou osobou.

Bezpečnostné vybavenie

- Odporúčame udržiavať záchrannú výbavu (napr. záchranný kruh) v blízkosti vírivky (tam kde je to vhodné)
- Majte po ruke funkčný telefón a zoznam telefónnych kontaktov tiesňového volania v blízkosti vírivej vane

Bezpečné používanie vírivky

- Snažte sa, aby sa všetci používatelia (hlavne deti) naučili plávať
- Naučte sa základom prvej pomoci a tieto znalosti si pravidelne osviežujte. Môžete tak v prípade núdze niekomu zachrániť život Poučte všetkých užívateľov vrátane detí ako postupovať v krízových situáciách. Nikdy neskáčte do plytkej vody. Môže to viesť k vážnemu zraneniu alebo aj smrti. Nepoužívajte vírivú vaňu pod vplyvom alkoholu alebo liekov, ktoré môžu negatívne ovplyvniť vašu spôsobilosť používať vírivú vaňu. Pokiaľ používate kryt vírivky, vždy ho úplne odstráňte než vstúpite do vane.
- Chráňte užívateľa vírivky pred chorobami spôsobenými chybou vodou tým, že ich poučíte ako vodu chemicky udržiavať a dodržiavať základné hygienické návyky. Riadte sa inštrukciami ako vodu udržiavať v príslušnej kapitole tejto príručky. Všetky chemické prípravky udržiavajte mimo dosahu detí.
- Vyveste bezpečnostnú plaketu na vírivke alebo na viditeľnom mieste vo vzdialenosti do 2m od vírivky

MARIMEX SK, spol. s r.o., Rožňavská 17, 831 04 Bratislava

tel.: +421 233 004 194, e-mail: info@marimex.sk

www.marimex.sk